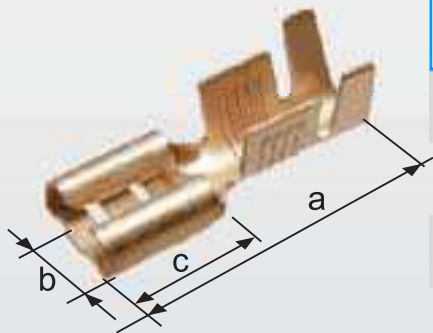


typ **F**



Symbol	Przekrój przewodu (mm ²)	Wymiar		
		a (mm)	b (mm)	c (mm)
F(2.8)-1	0.3 - 1	14	2.8	6.5
F(4,7)-1	0.3 - 1	15.2	4.7	6.4
F-1	0.5 - 1.5	19.3	6.3	7.7
F-2,5	1 - 2.5	19.3	6.3	7.7
F-6	2.5 - 6	19	6.3	7.7
F(9,5)-6	2.5 - 6	26.9	9.5	11.9