

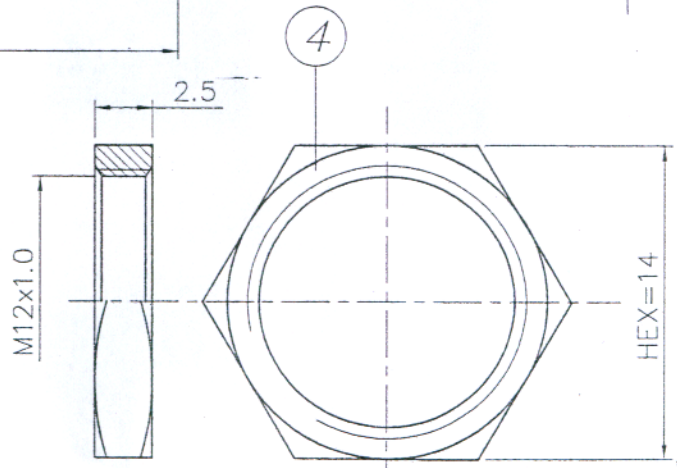
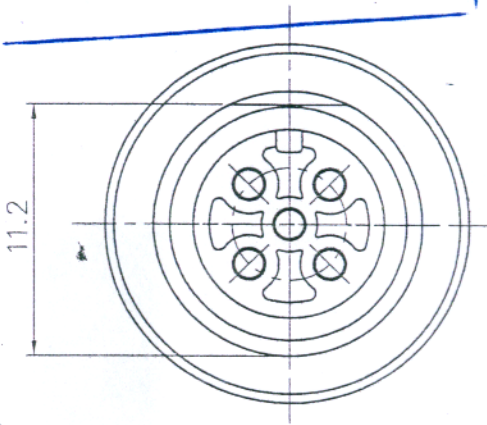
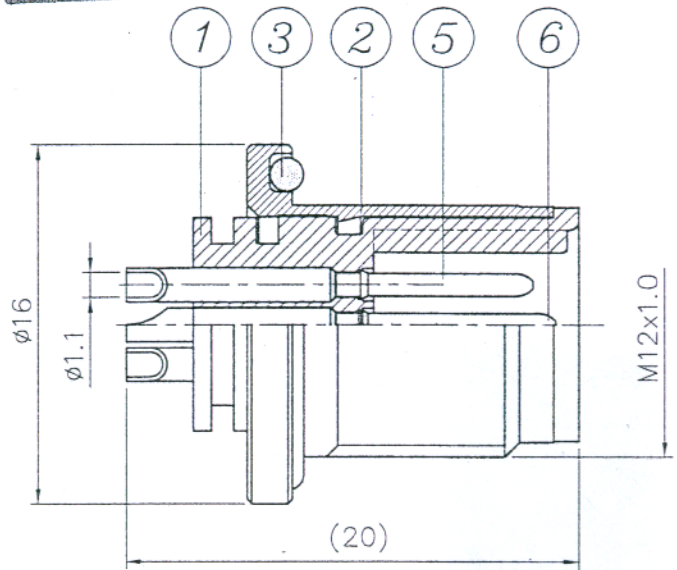
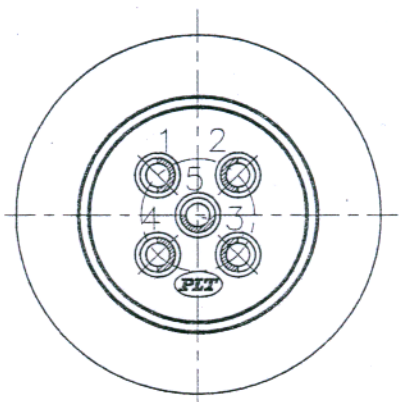
NO	件號 PAT. NO	名稱 NAME	材質 MATL	件數 SHT	處理 TREAT	備註 REMARK	NO	件號 PAT. NO	名稱 NAME	材質 MATL	件數 SHT	處理 TREAT	備註 REMARK
1	I-213PX	絕緣體 INSULATOR	NYLON	1	—————	BLACK	4	N-066BN-R	螺帽 NUT	COPPER ALLOY	1	M-Ni	—————
2	B-316BN-R	本體 BODY	COPPER ALLOY	1	M-Ni	—————	5	J-148BG-R	導針 CONTACT	COPPER ALLOY	4	M-Au	—————
3	O-049RX	O型環 O RIG	RUBBER	1	—————	BLACK	6	J-148BGA-R	導針 CONTACT	COPPER ALLOY	1	M-Au	—————

智慧財產權 請勿抄襲盜用
APEX CONNECTOR PROPRIETARY
本產品符合 RoHS 指令



參考圖面
REFER DRAWING

FOR YOUR FORMAL APPROVAL.
PLS CONFIRM BY RETURN FAX
SIGNATURE :



Items	Electrical specifications
Rated current/voltage	AC/DC 5V-5mA min. AC/DC 125V-3A max.
Withstanding voltage	AC 1000V(rms) for 1 minute
Insulation resistance	100M Ω min. at DC 500V
Contact resistance	40m Ω max. at DC 1A

ISO-9001:2000 CERTIFIED MANUFACTURER		機種 MODEL	M-625-RM-R	DATE	2006. 06. 23	UNIT	mm	DESIGNER	開發部 Candy	CHECKED	審核	APPROVE	核准
PTT 鋁銅精密科技股份有限公司 APEX PRECISION TECHNOLOGY CORP.		名稱 NAME	5 PIN CONNECTOR	日期	2006. 06. 23	單位	mm	設計	開發部 Candy	審核	審核	核准	
		變更說明		公差	± 0.2	比例	3X	計					