

NO	件號 PAT NO.	品名	材質 MATL	件數 SHT	處理 TREAT	備註 REMARK
1	M-628-PF-R	8 PIN CONNECTOR		1		
2	V#24B8C-R	CORD		2M	UL 24AWG.	
3	M-628-LPF2-R-D	被覆 PVC		1	黑色 BLACK	

Items	Electrical specifications
Rated current/voltage	AC/DC 5V-5mA min. AC/DC 125V-3A max.
Withstanding voltage	AC 300V(rms) for 1 minute.
Insulation resistance	100MΩ min. at DC 500V

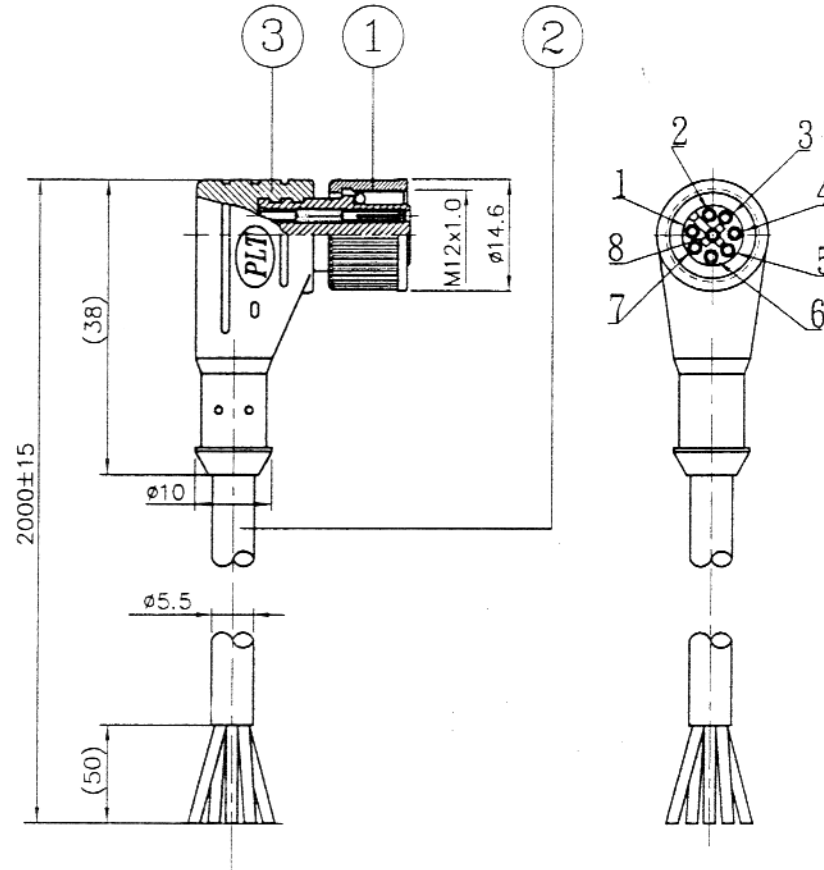
智慧財產權 請勿抄襲盜用

APEX CONNECTOR PROPRIETARY

本產品符合 RoHS 指令



參考圖面
REF DRAWING



No.	線色	Cable color
1	白色	WHITE
2	棕色	BROWN
3	綠色	GREEN
4	黃色	YELLOW
5	灰色	GRAY
6	粉紅色	PINK
7	藍色	BLUE
8	紅色	RED

PLEASE YOUR FORMAL APPROVAL.
PLEASE CONFIRM BY RETURN FAX
SIGNATURE :



註：軟質黑色PVC外觀面消光處理。

ISO-9001:2000 CERTIFIED MANUFACTURER	△2	機種 MODEL	M-628-LPF2-R	DATE	2007.03.02	UNIT	mm	DESIGNER	開發部	CHECKED	審核	APPROVE	核准
ALUMINUM TECHNOLOGY CORP. APEX PRECISION TECHNOLOGY CORP.	△1	品名 NAME	8 PIN CORD ASS'Y	TOLERANCE	±0.2	SCALE	1X	2007.03.02	Rea	3/3			
	NO.	變更說明		一公差		比例							