

NO	件號 PAT. NO	品名 NAME	材質 MATL	件數 SHIT	處理 TREAT	備註 REMARK	NO	件號 PAT. NO	品名 NAME	材質 MATL	件數 SHIT	處理 TREAT	備註 REMARK
1	B-454ZN	本體	鋅合金 ZDC2	1	M-Ni (鍍鎳)		4	O-026BN-R	墊圈 WASHER	COPPER ALLOY	1	M-Ni (鍍鎳)	
2	I-312PX	絕緣體 (含針)	NYLON+15%GF	1	黑色		5	N-098BN-R	螺帽 NUT	COPPER ALLOY	1	M-Ni (鍍鎳)	
3	O-105RX	O型環 RING	橡膠 RUBBER	1		內徑 $\phi$ 10 外徑 $\phi$ 12							

智慧財產權 請勿抄襲盜用

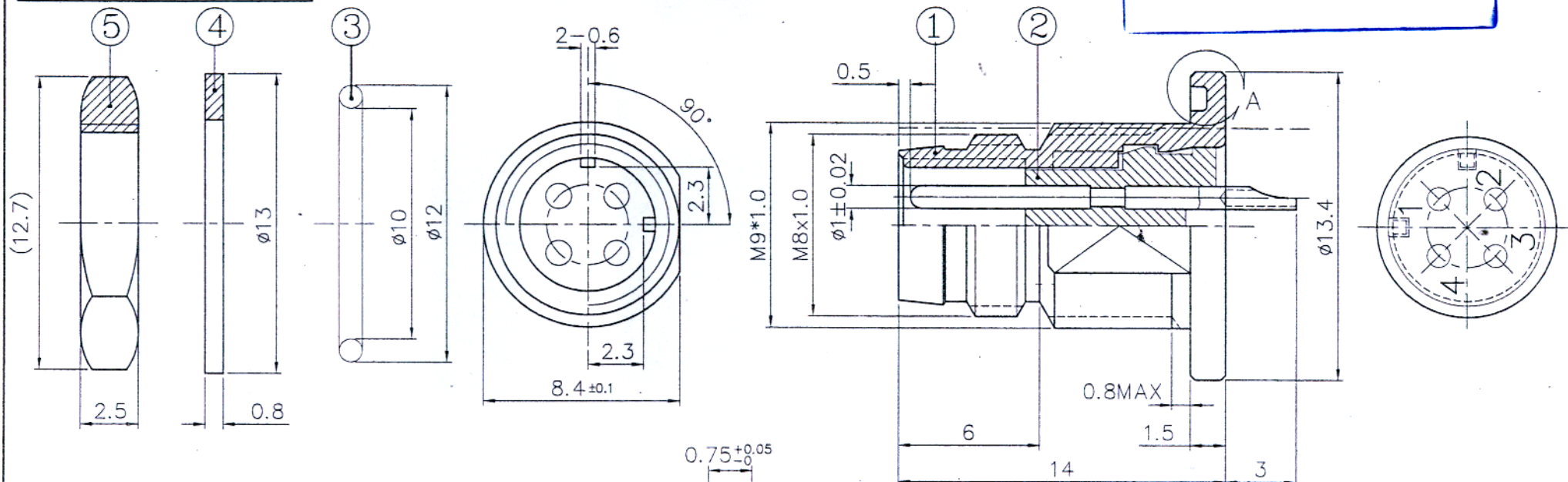
APEX CONNECTOR PROPRIETARY

本產品符合 RoHS 指令



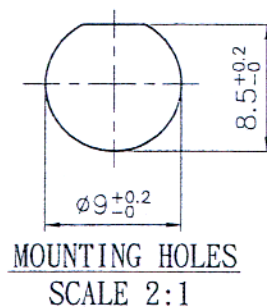
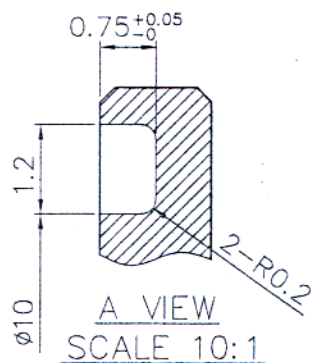
參考圖面  
REFER DRAWING

FOR YOUR FORMAL APPROVAL,  
PLEASE CONFIRM BY RETURN FAX  
SIGNATURE :



- 註一 絕緣體破壞強度5kgf以上
- 註二 配合接頭之面板表面精度需 $\nabla\nabla$ 以上
- 註三 合格卡機種標示"AM8-4PMP"

Items	Electrical specifications
Rated current/voltage	AC/DC 5V-5mA min. AC/DC 125V-3A max.
Withstanding voltage	AC 500V for 1 minute
Insulation resistance	100M $\Omega$ min. at DC 500V
Contact resistance	40m $\Omega$ max. at DC 1A
Water protection	IP67



ISO-9001:2000 CERTIFIED MANUFACTURER

鋁鋼精密科技股份有限公司  
APEX PRECISION TECHNOLOGY CORP.



NO.

變更說明

機種  
MODEL  
名稱  
NAME

M-641-PMP-R

4 PIN CONNECTOR

日期  
2006.06.23  
公差  
 $\pm 0.2$

DATE

2006.06.23

一公差

TOLERANCE

$\pm 0.2$

單位  
mm  
比例  
X

UNIT

mm

SCALE

X

設計  
計

DESIGNER

開發部

2006.06.23

Candy

審核  
查

CHECKED

審核

9/6

核准

核准

APPROVE

核准

核准

核准