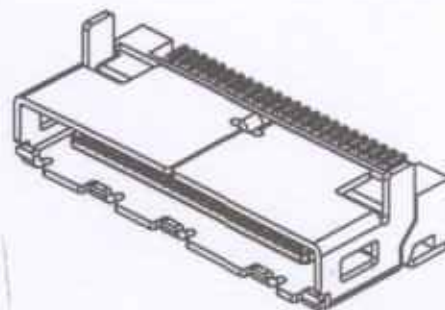
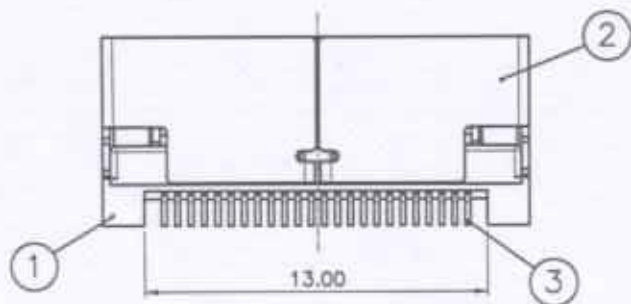
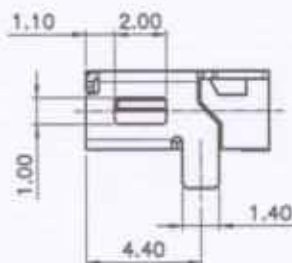
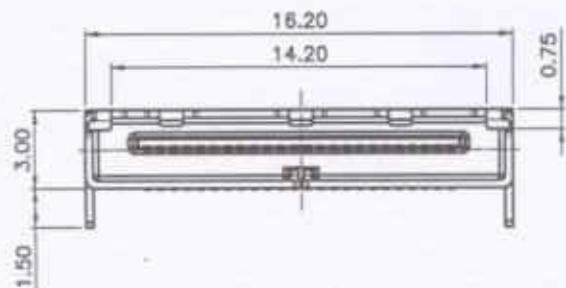
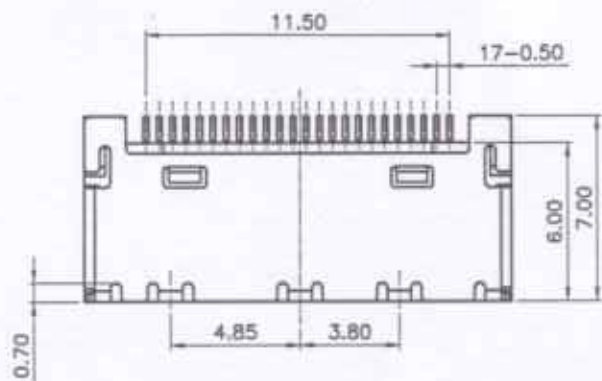


ITEM 項目	PARTS NAME 零件名稱	Q'TY 數量	MATERIAL 材質	FINISH/REMARK 處理/備註
1	HOUSING	1	LCP	UL-94V-0 (Black)
2	SHELL	1	STAINLESS	Non-plating
3	CONTACT	24	Phosphor Bronze	Gold flash selective



參 考 用  
Reference

**SPECIFICATION**

**MATERIAL**

See drawing

**STANDARD DATA**

Rating current: 0.5A

Applicable wire: AWG#26 Max.

Operating temperature: -30°C ~ +70°C

Storage temperature: -10°C ~ +60°C

**ELECTRICAL**

Insulator resistance: 250M ohms Min. @ 100 VDC

Withstanding voltage: 100 VAC / minute

Contact resistance: 60 m ohms Max.

**MECHANICAL**

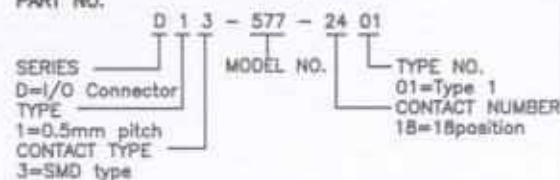
Mating force: 30N(3.06kgf) Max.

Unmating force (Without lock): 4.2N(0.43kgf) Min.

Durability: 10000 cycles Min.

Contact retention force: 4.2N(0.43kgf) Min

**PART NO.**



**WALTA** 華大電子股份有限公司  
WALTA ELECTRONIC CO.,LTD.  
TEL:886-2-27565688;FAX:886-2-27673342

REV. 版本	EDN NO. 訂號號碼	MARK 記號	REVISIONS 變更內容	SIGN 簽名	DATE 日期	UNLESS OTHERWISE SPECIFIED TOLERANCE 尺寸公差	CHECKED 審核	DESIGNED 設計	TITLE 產品名稱	UNIT 單位	SCALE 比例	SIZE 尺寸	PART NO. 產品料號	DOC. NO. 文件編號	REV. 版本
1	EXXXX-XXX	△ X 0	-	-	-	X. ±0.50 .X ±0.30 .XX ±0.20 ANG. ±5'00"	 工程師 陳幸志	Allen Lin 04/24/03'	I/O CONNECTOR SMD type-24 position	MM	5/1	A3	D13-577-2401	CUT-577-017	1