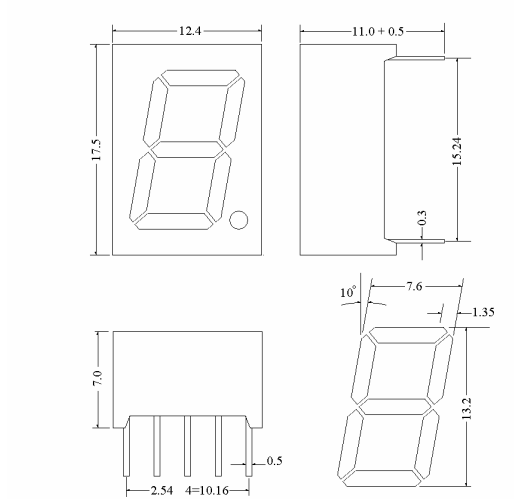


1. 外形尺寸图



※ 未注公差为±0.25mm

2. 电原理图

