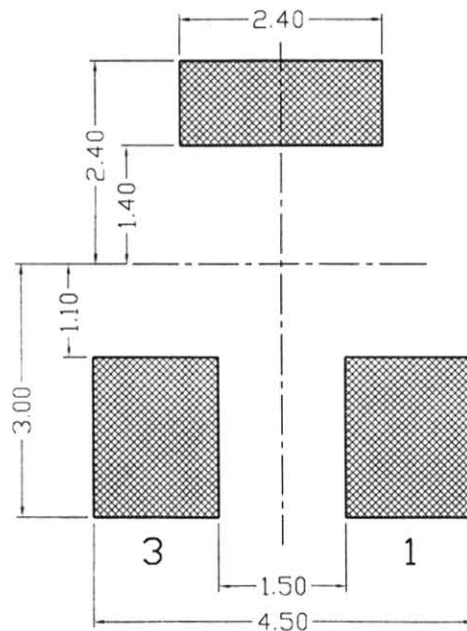
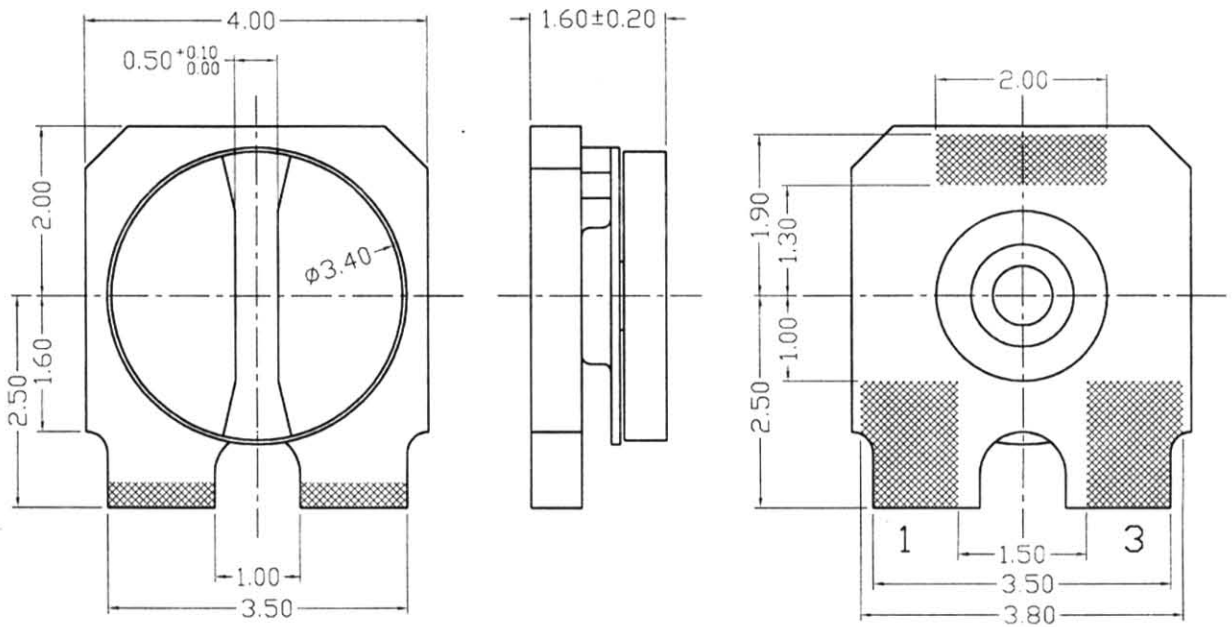


APPEARANCE

DRAWING



受控
 工程部
 2003年2月4日

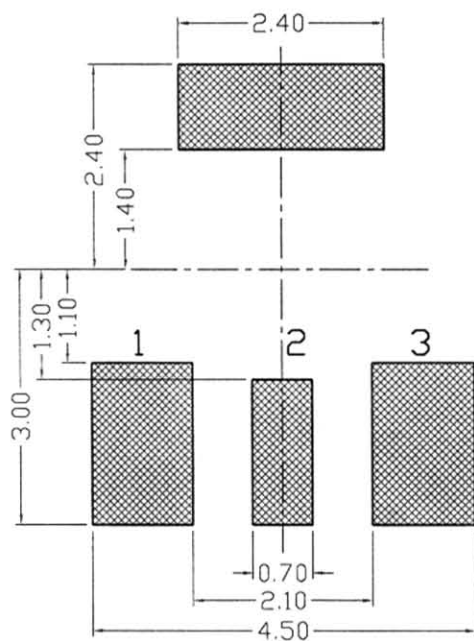
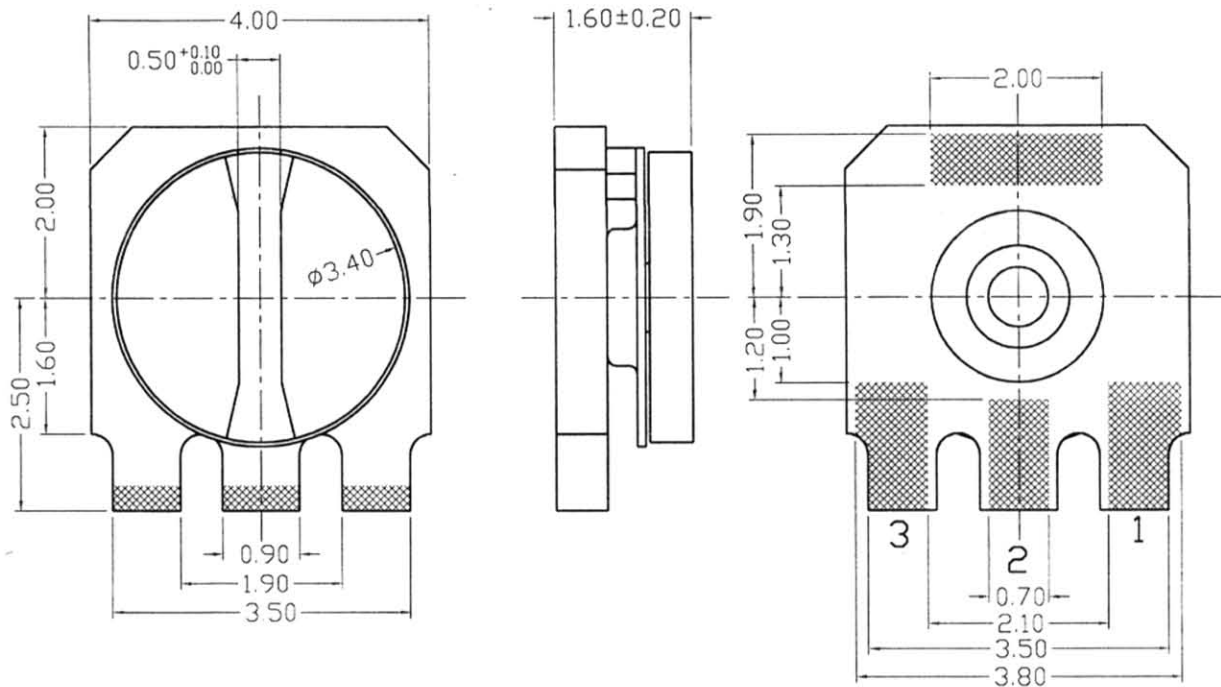
未标注公差尺寸
 10MM以下 ± 0.20
 10-30MM ± 0.30
 30-60MM ± 0.50

RECOMMEND P.C.B LAYOUT

DRAWN	陈林	4-1-2003	MODEL NO	SC-042		
CHECKED	陈林	6-1-03	SCALE	DRAWING NO	REV	SHEET/OF
APPROVED	陈林	7-1-03	12:1	TEC-WI-E.WX-249	A1	

APPEARANCE

DRAWING



受控
工程部
2003年2月14日

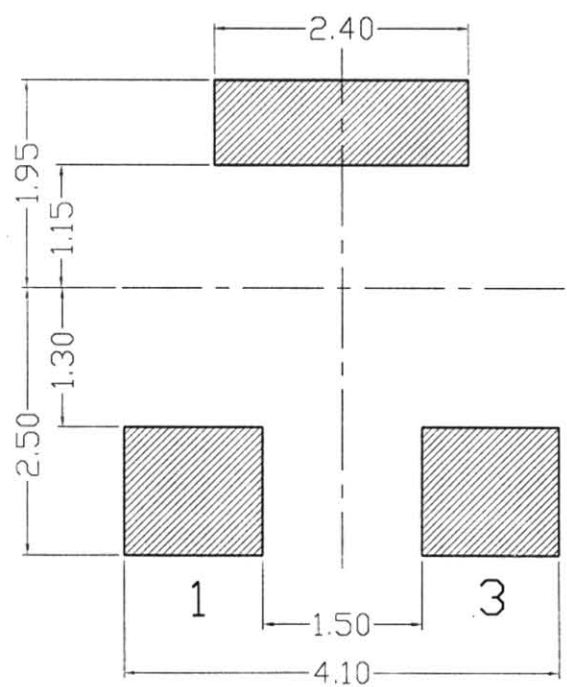
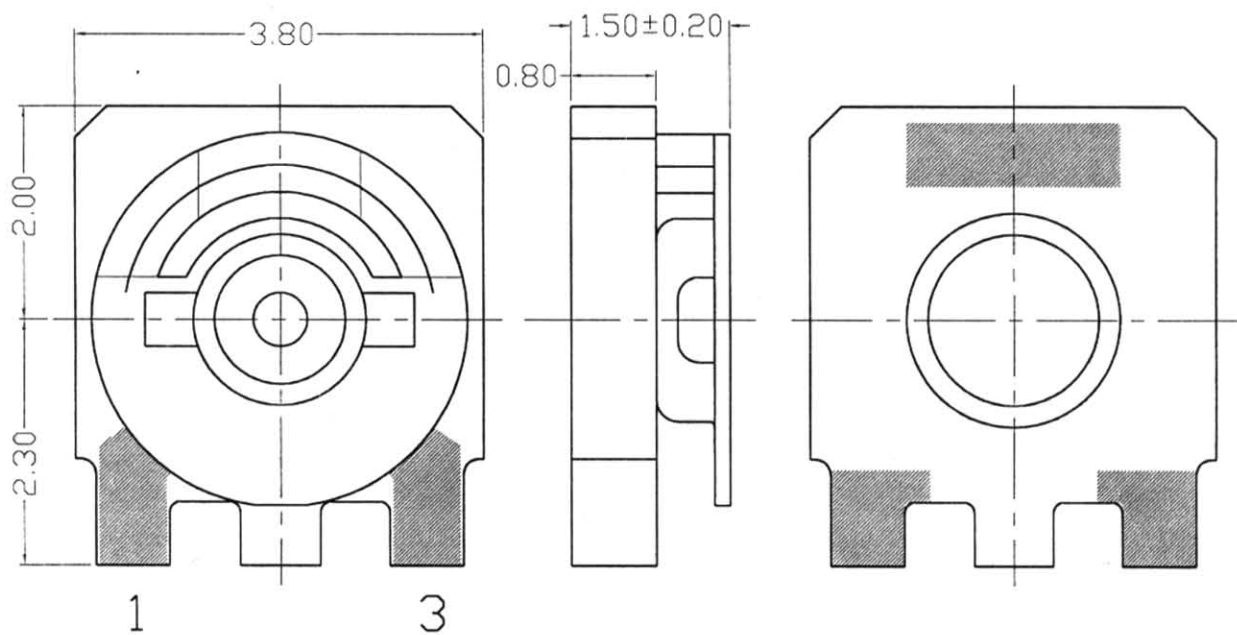
未标注公差尺寸
10MM以下 ± 0.20
10-30MM ± 0.30
30-60MM ± 0.50

RECOMMEND P.C.B LAYOUT

DRAWN	陈军林	4-1-2003	MODEL NO	SC-043		
CHECKED	陈军林	6-1-03	SCALE	DRAWING NO	REV	SHEET/OF
APPROVED	刘安	7-1-03	12:1	TEC-WI-E.WX-248	A1	

APPEARANCE

DRAWING



受 控
工 程 部
 2003年2月4日

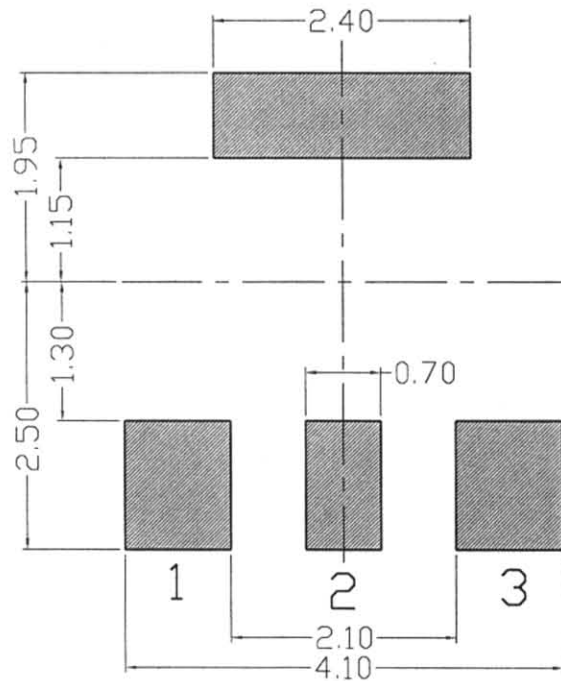
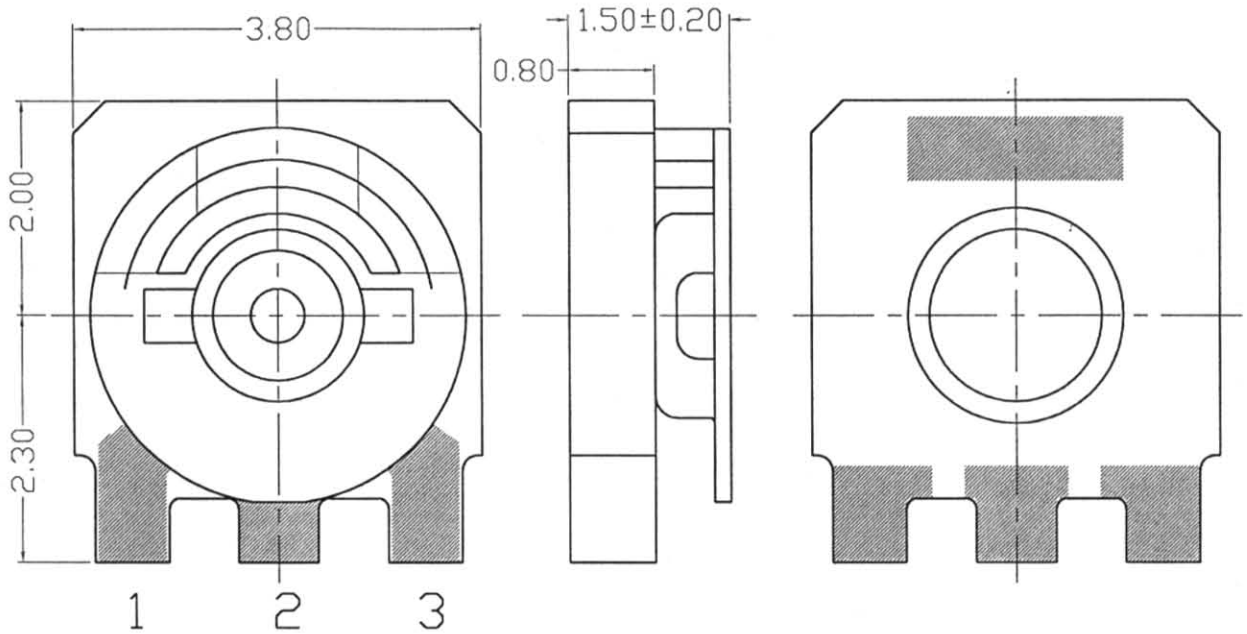
未标注公差尺寸
 10MM以下 ± 0.20
 10-30MM ± 0.30
 30-60MM ± 0.50

RECOMMEND P.C.B LAYOUT

DRAWN	汪军林	4-1-2003	MODEL NO	SCA-042		
CHECKED	汪军林	6-1-03	SCALE	DRAWING NO	REV	SHEET/OF
APPROVED	Leo	7-1-03	15:1	TEC-WI-E.WX-319	A0	

APPEARANCE

DRAWING



受 控
工 程 部
2003年1月7日

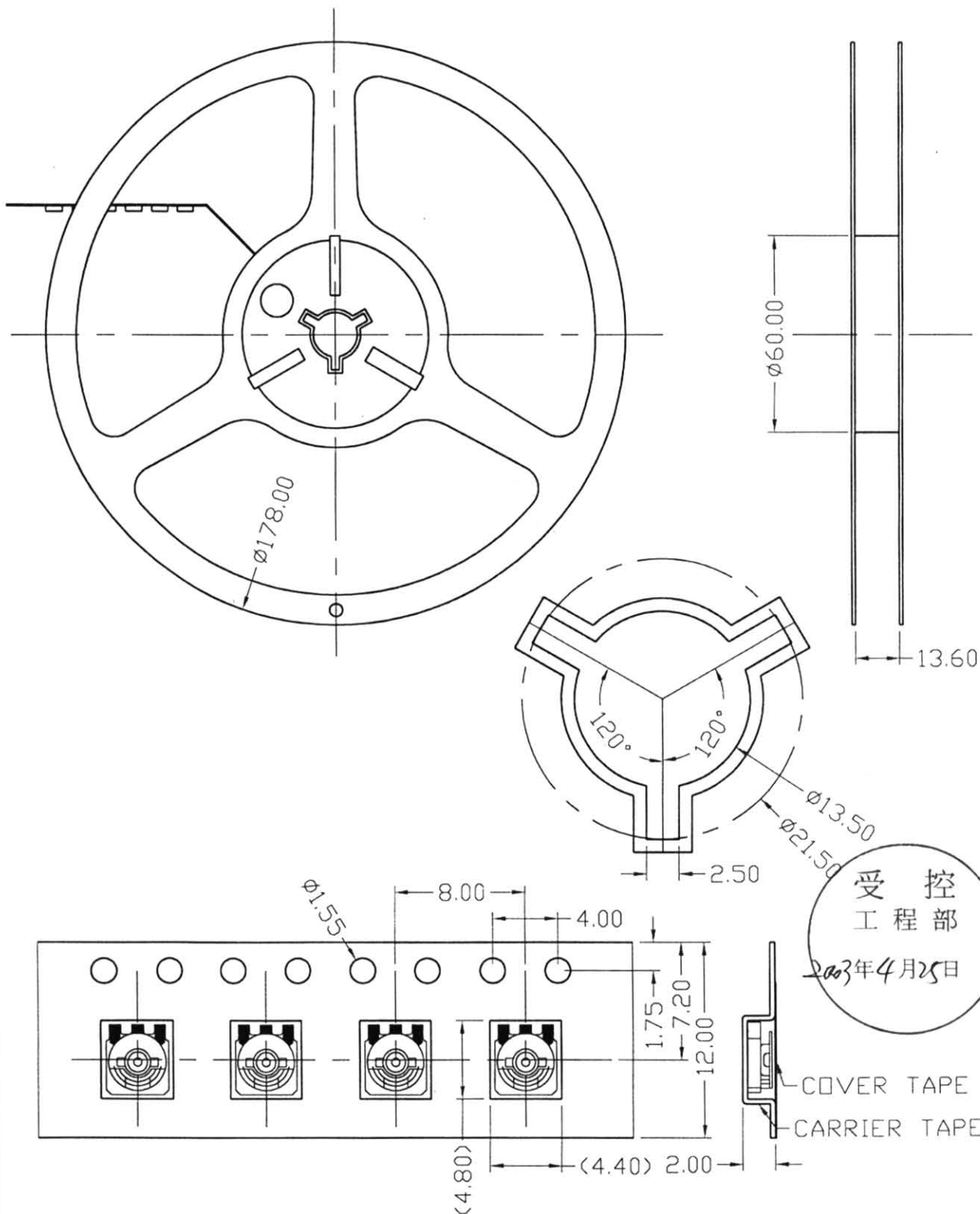
未标注公差尺寸
10MM以下 ± 0.20
10-30MM ± 0.30
30-60MM ± 0.50

RECOMMEND P.C.B LAYOUT

DRAWN	梁 耀 林	4-1-2003	MODEL NO	SCA-043		
CHECKED	梁 耀 林	6-10-03	SCALE	DRAWING NO	REV	SHEET/OF
APPROVED	Xiaoan	7-1-03	15:1	TEC-WI-E.WX-318	A0	

APPEARANCE

DRAWING



DRAWN	洪军林 24-4-2003	MODEL NO	SC-04X 包装盘			
CHECKED	王球 24-4-03	SCALE	DRAWING NO	REV	SHEET/OF	
APPROVED	Xiaoan 24-4-03	0.6:1	TEC-WI-E.WX-338	A/0		

產品規格說明書
PRODUCT SPECIFICATIONS

產品名稱：	Ø4mm 陶瓷金屬膜可變電阻器
Product Name:	Ø4mm Ceramic Metal-Glazed Type Semi-Fixed Variable Resistor
型號：	SC-042 / SC-043
Model No.:	

I. 電器性能

ELECTRICAL CHARACTERISTICS

1.1 總阻值 Nominal Resistance:	200Ω ~ 1MΩ
1.2 阻值誤差 Resistance Tolerance:	□±20% □±30%
1.3 殘留阻值 Residual Resistance	不能大於總阻值之5%。 5% Maximum
1.4 線性 Resistance Taper	直線 Linear (B)
1.5 功率 Rated Power	0.1W (70°C)
1.6 作用電壓 Operating Voltage	50V Max.
1.7 旋轉壽命 Rotational Life	10 回 10 cycles
1.8 溫度系數 T. C. R.	±250ppm/°C

II. 機械性能

MECHANICAL CHARACTERISTICS

2.1 旋轉角度 Rotational Angle	260° ± 10°
2.2 扭力矩 Rotational Torque	20 ~ 200gf. cm

受 控
工 程 部
2002年8月30日

製作 Prepared By	審查 Checked By	核准 Approved By	存檔號 Document No.
Jennifer 29-08-02	邱 林 30-08-02	Kuoja 30-8-02	012-30-08-2002
			修訂版本 Version No.
			A1

產品規格說明書
PRODUCT SPECIFICATIONS

III. 氣候特性

CLIMATIC CHARACTERISTICS

3.1 使用溫度 Operating Temp.	-25° ~ +85°C
3.2 耐溫性能 Temp. Characteristics	在溫度 80 ±3°C 之環境下放置 240 小時，取出後放置於常溫下 1.5 小時以後，仍能符合規格。 The VR still functions within the specifications after 240 hours in 80±3°C and 1.5 hours at room temperature.
3.3 耐濕性能 Humidity Char.	在溫度 40±2°C：濕度 90-95% 之環境下放置 240 小時，取出放置於常溫常濕下 1.5 小時以後，仍能符合規格。 The VR still functions within the specifications after 240 hours in 40±2°C and R. H. 90~95% and 1.5 hours at room temperature and R. H.

IV. 焊錫條件

SOLDERING CONDITIONS

4.1 Temperature: 焊錫溫度：	260°C
4.2 Time: 焊錫時間：	2 secs.



製作 Prepared By	審查 Checked By	核准 Approved By	存檔號 Document No.
Jennifer 29-08-02	邱 林 30-08-02	Luojan 30-8-02	012-30-08-2002
			修訂版本 Version No.
			A1