

MECHANICAL

Antenna Cover : PU

Antenna Base : PC UL 94V-0

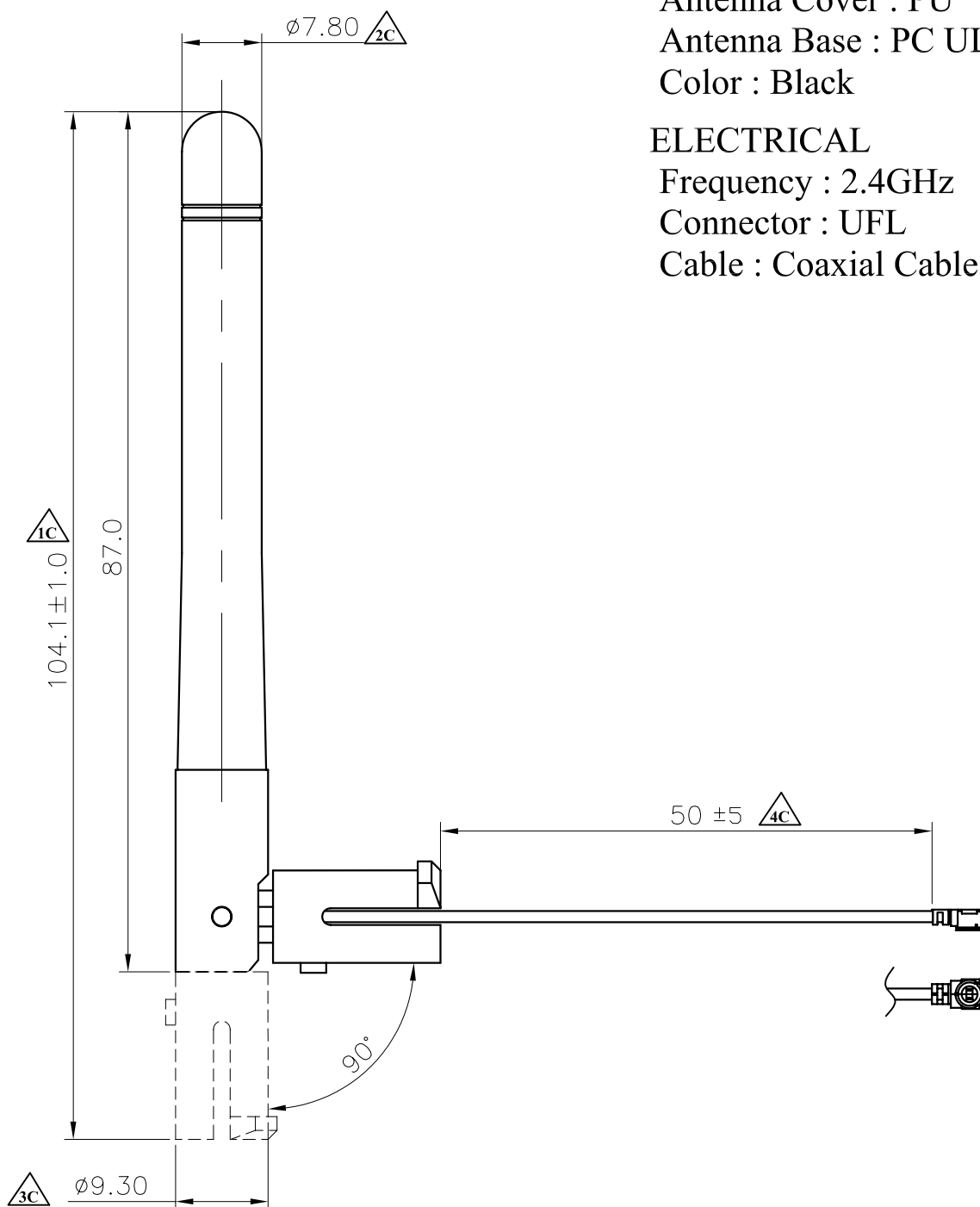
Color : Black

ELECTRICAL

Frequency : 2.4GHz

Connector : UFL

Cable : Coaxial Cable  $\phi$  1.13



※凡標註△記號者, 為品管檢驗之尺寸

設計DR. Marco 2005/12/09	核准APPD. Jerry 2005/12/09	容許公差 .XXX ±0.10 .XX ±0.25 .X ±0.38 X ±0.50 ANG ±3°	TOLERANCE	品名 ARTICLE 6602-2.4G-UFL
版本說明 REVISION NOTE				圖號 DWG NO. 6602113031-050
KINSUN 慶陞		單位 UNIT mm	比例 SCALE 1.5/1	張數 SHEET 1/1
				版本 REV. A