

Specification For **35** Watts LED Driver

35 瓦 LED 驱动电源规格书

| | |
|----------------------------|-------------------------------------|
| Product No./产品编号: R5033-N0 | Model No./产品型号: MSL-T1400IC25.0-35B |
| Customer/客户: Mari tex | Customer P.N./客户物料号: |
| Revision/版本: A/0 | Date/日期: 2011.03.11 |

TABLE OF CONTENTS/目录

| | |
|---|--------------------------|
| 1. Table of Contents/目录..... | <input type="checkbox"/> |
| 2. Approval Sheet Cover/承认书封页 | <input type="checkbox"/> |
| 3. E.C. List/变更履历表 | <input type="checkbox"/> |
| 4. Electrical Specification/电气特性 | <input type="checkbox"/> |
| 5. Environment Requirements/环境要求 | <input type="checkbox"/> |
| 6. Reliability Requirements/可靠性要求 | <input type="checkbox"/> |
| 7. EMI/EMS Standards/传导与辐射标准 | <input type="checkbox"/> |
| 8. Safety Standards/安规标准 | <input type="checkbox"/> |
| 9. Mach. Outline Drawing/外观示意图 | <input type="checkbox"/> |
| 10. Output Cord Drawing/输出线 | <input type="checkbox"/> |
| 11. INput Cord/输入线 | <input type="checkbox"/> |
| 12. I/O Marking Drawing/铭牌示意图 | <input type="checkbox"/> |
| 13. BOX/小白盒..... | <input type="checkbox"/> |
| 14. Package Drawing/包装示意图 | <input type="checkbox"/> |

| | | |
|-----------------------|----------------------|-----------------------|
| Prepared By : 拟 制: | Checked By : 审 核: | Approved By : 批 准: |
|-----------------------|----------------------|-----------------------|

Table Of Content/目录

| | |
|---|--------|
| 1. Scope/简述 | 4 |
| 2. Input Characteristics/输入特性 | 4 |
| 2. 1 Input Voltage & Frequency/输入电压&频率 | 4 |
| 2. 2 Input AC Current/AC 输入电流 | 4 |
| 2. 3 Inrush Current (Cold Start)/浪涌电流(冷启动) | 4 |
| 2. 4 Power Factor/功率因素..... | 4 |
| 2. 5 Efficiency (Normal)/效率(额定输入) | 4 |
| 3. Output Characteristics/输出特性 | 4 |
| 3. 1 Static Output Characteristics <Vo & R+N>/静态输出特性 | 4 |
| 3. 2 Voltage/Current Curve/恒压/恒流控制曲线..... | 5 |
| 3. 3 Turn on Delay Time/开机延迟时间 | 5 |
| 3. 4 Hold up Time/关机维持时间 | 5 |
| 3. 5 Rise Time/上升时间 , Fall Time/下降时间..... | 5 |
| 3. 6 Output Overshoot / Undershoot/输出过冲/欠冲 | 5 |
| 3. 7 Output Load Transient Response/输出负载瞬态响应 | 5 |
| 4. Protection Requirements/保护特性 | 5 |
| 4. 1 Short Circuit Protection/短路保护 | 5 |
| 4. 2 Over Voltage Protection/过压保护 | 5 |
| 5. Environment Requirements/环境要求..... | 5 |
| 5. 1 Operating Temperature and Relative Humidity/操作温/湿度要求 | 5 |
| 5. 2 Storage Temperature and Relative Humidity/存储温/湿度要求 | 5 |
| 5. 3 Vibration/振动 | 6 |
| 5. 4 Waterproof grade/防水等级..... | 6 |
| 6. Reliability Requirements/可靠性要求 | 6 |
| 6. 1 Burn-in/煲机 | 6 |
| 6. 2 MTBF Qual i f i c a t i o n/平均间隔故障时间估算 | 6 |
| 7. EMI /EMS Standards/EMI /EMS 标准 | 6 |
| 7. 1 EMI Standards/EMI 标准 | 6 |
| 7. 2 EMS Standards/EMS 标准 | 6 |
| 8. Safety Standards/安规标准 | 7 |
| 8. 1 Dielectric Strength(Hi -pot)/介电耐压强度(高压) | 7 |
| 8. 2 Grounded Resistance/接地电阻..... | 7 |
| 8. 3 Leakage Current/漏电流 | 7 |
| 8. 4 Insulation Resistance/绝缘阻抗 | 7 |
| 8. 5 Regulatory Standards/安规标准 | 7 |
| 9. Mach. Outline Drawing/外观示意图 | 8 |
| 10. Output Cord/输出线 | 9, 10 |
| 11. Input Cord/输入线 | 11, 12 |
| 12. I/O Marking Drawing/铭牌示意图..... | 13 |
| 13. BOX/小白盒..... | 14 |
| 14. PACKAGE DRAWING/包装示意图 | 15 |
| 15. Testing Report/测试报告..... | 16 |

1. SCOPE/简述

The document detail the electrical, mechanical and environmental specifications of a [35 W constant current](#) LED driver. The LED driver shall meet the RoHS requirement.

此份资料详细描述了一款 [35W LED 恒流驱动电源](#) 的电气性能, 结构性能及环境等要求. 此款电源符合 RoHS 要求.

Description/描述

LED driver (With AL Case)/带铝壳型 LED driver (With Plastic Case)/带胶壳型
 Open Frame/开放式结构 Others/其他

2. Input Characteristics/输入特性

2.1. Input Voltage & Frequency/输入电压与频率

The range of input voltage is from 90 to 305Vac single phase.

输入电压范围: 单相从 90 到 305Vac.

| | Minimum/最小 | Nominal /额定值 | Maximum/最大 |
|----------------------|------------|--------------|------------|
| Input Voltage/输入电压 | 90Vac | 100-277Vac | 305Vac |
| Input Frequency/输入频率 | 47Hz | 60Hz/50Hz | 63Hz |

2.2. Input AC Current/输入交流电流

0.49Amax. @ input 100-277Vac & Full load.

2.3. Inrush Current (cold start)/浪涌电流(冷启动)

20Amax. @ input 277Vac.

2.4. Power Factor/功率因素

0.98 min@ Nominal input 110V&75-100% of Full load/额定输入 110V&75-100%负载

0.95 min@ Nominal input 220V&75-100% of Full load /额定输入 220V&75-100%负载.

2.5. Efficiency (Normal)/效率(额定输入)

82% min. @ (type84.78%) input 110Vac& Full load/在输入 110Vac 与满载时(典型效率 84.78%);

83% min. @ (type86.22%) input 220Vac& Full load/在输入 220Vac 与满载时(典型效率 86.22%).

3. Output Characteristics/输出特性

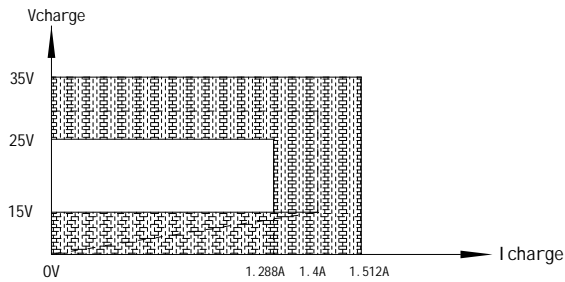
3.1. Static Output Characteristics <Vo & R+N>/静态输出

| Output Rate | Load/负载 | | Output Range 输出电压范围 | R+N 纹波与噪声 | Remark 备注 |
|-------------|-----------|-----------|------------------------|--------------|--------------|
| | Min. Load | Max. Load | | | |
| +25.0V | 0.0A | 1.288A | ≤35V | 5000mVp-p | |

Ripple & Noise: Measurement is done by 20MHz bandwidth oscilloscope and the output parallelled a 0.1uF ceramic capacitor and a 10uF electrolysis capacitor. (test under the condition of rated input and rated output)

纹波与噪声: 量测时示波器选用 20MHz 带宽限制, 输出端要并联一颗 0.1uF 的陶瓷电容和一颗 10uF 的电解电容. (在额定输入及输出的条件下检测)

3.2. Voltage/Current Curve/恒压/恒流控制曲线



CC Output Voltage Range:15V-25V/恒流输出电压范围:15V-25V;

CC Output Current Range:1.288A-1.512A/恒流输出电流范围:1.288A-1.512A;

3.3. Turn - on Delay Time/开机延迟时间

3.0S max. @ input 100 - 277c & Full load

3.4. Hold-up Time/关机维持时间

6mS min. @ Full load &115Vac/60Hz input turn off at worst case/在最差情况关机

8.3min. @ Full load &230Vac/50Hz input turn off at worst case/在最差情况关机

3.5. Rise Time/上升时间

50mS max. @ Rated load

3.6. Fall Time/下降时间

50mS max. @ Full load

3.7. Output voltage Overshoot / Undershoot/输出电压过冲/欠冲

10% max. When the power on or off/当电源开/关机最大过冲 10%.

3.8. Output Load Transient Response/输出负载瞬态响应

output voltage within 25V-35V or load step from 25% to 75%, R/S: 1A/uS, frequency: 100Hz

输出电压在 25V-35V 间, 负载变化: 从 25%到 75%, 斜率: 1A/uS, 频率: 100Hz.

4. Protection Requirements/保护要求

4.1. Short Circuit Protection/短路保护

The input power shall decrease when the output rail short, the power supply shall no damage, and shall be self-recovery when the fault condition is removed

当输出短路时, 产品输入功率降低且不会损伤, 当短路情况解除后, 产品将会自动恢复正常

4.2. Over Voltage Protection/过压保护

When the output voltage is over 37.5V the product is protected such as hiccup or when it is at the highest point of output voltage the product would not be hurted when the fault is excluded or is start working again the power supply is working normally.

当输出电压超过 37.5V 时, 产品进入保护状态, 如打嗝或钳在某输出最高电压状态, 产品不受损伤, 当故障排除或重新起机时, 电源工作正常.

5. Environment Requirements/环境要求

5.1. Operating Temperature and Relative Humidity/操作温/湿度要求

-35°C to +60°C
10%RH to 100%RH

5.2. Storage Temperature and Relative Humidity/存储温/湿度要求

-40°C to +80°C
5% to 100%RH non-condensing @ Sea level shall be low 10,000 feet/低于 10,000 英尺.

5.3. Vibration/振动

10 to 300Hz sweep at a constant acceleration of 1.0G(Breadth: 3.5mm) for 1Hour for each of the perpendicular axes X, Y, Z.

扫描频率: 10 to 300Hz, 加速度: 1.0G(位移: 3.5mm), X, Y, Z 三垂直坐标轴向各振小时.

5.4. Waterproof grade/防水等级: IP67

6. Reliability Requirements/可靠性要求

6.1. Burn-in/煲机

The power supply shall under go a minimum of 4 Hours burn-in test at 40°C ± 5°C under full load condition

产品至少要在 40°C ± 5°C 的环境及满载条件下煲机 4 小时

6.2. MTBF Qual i f i c a t i o n/平均间隔故障时间估算

The MTBF shall be at least 50,000hours at 25°C, Full load and nominal input condition
平均间隔故障时间: 在 25°C 环境及额定输入与满载条件下, 至少 50,000 小时.

7. EMI/EMS Standards/EMI/EMS 标准

7.1. EMI Standards/EMI 标准

CI SPR15: 2005;
EN55015: 2006+A1: 2009 ;
GB17743-2007 ; EN61547: 1995+A1: 2000.

7.2. EMS Standards/EMS 标准

| | |
|---------------|--|
| EN 61000-3-2 | Harmonic current emissions , class c. |
| EN 61000-3-3 | Voltage fluctuations & flicker |
| EN 61000-4-2 | Electrostatic Discharge(ESD): 8kV air discharge, 4kV contact discharge |
| EN 61000-4-3 | Radio-Frequency Electromagnetic Field Susceptibility Test-RS |
| EN 61000-4-5 | Surge Immunity Test: AC Power Line: line to line 2kV, line to earth 4kV |
| EN 61000-4-8 | Power Frequency Magnetic Field Test |
| EN 61000-4-11 | Vol tage Dips |
| EN 61000-6-1 | Electromagnetic compatibility (EMC)—Part 6-1:Generic standards-Immunity for residential, commercial and light-industrial environments |
| EN 61000-6-3 | Electromagnetic compatibility (EMC)—Part 6-3:Generic standards-Emission standard for residential, commercial and light-industrial environments |

8. Safety Standards/安规标准

8.1 Dielectric Strength(Hi -pot)/介电耐压强度(高压)

Primary to Secondary: 1500Vac 10mAMax / 60second(3second for production)

初级对次级: 1500Vac /10mAMax / 60 秒(生产时高压测试时间: 3 秒)

Primary to Earth: 1500Vac 10mAMax / 60second(3second for production)

初级对地: 1500Vac /10mAMax / 60 秒(生产时高压测试时间: 3 秒)

Secondary to Earth: 500Vac 10mAMax / 60second(3second for production)

次级对地: 500Vac /10mAMax / 60 秒(生产时高压测试时间: 3 秒)

8.2 Grounded Resistance/接地电阻

< 0.1 Ω , 25A, 1Minute

8.3 Leakage Current/泄漏电流

0.75mAmx. at input 277ac/50Hz.

8.4 Insulation Resistance/绝缘阻抗

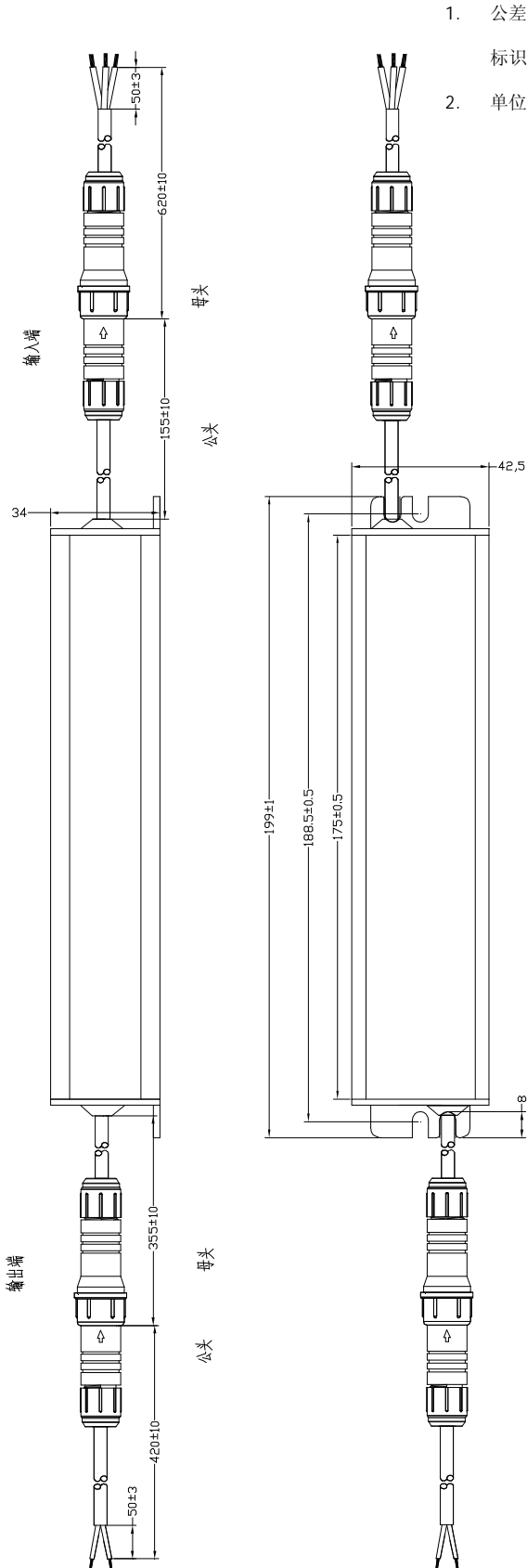
50M Ω min. at primary to secondary add 500Vdc test voltage.

在初级与次级间加 500Vdc 进行绝缘测试, 最小绝缘阻抗 50M Ω .

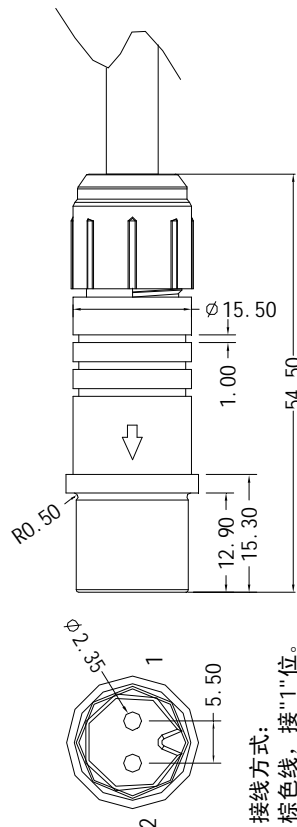
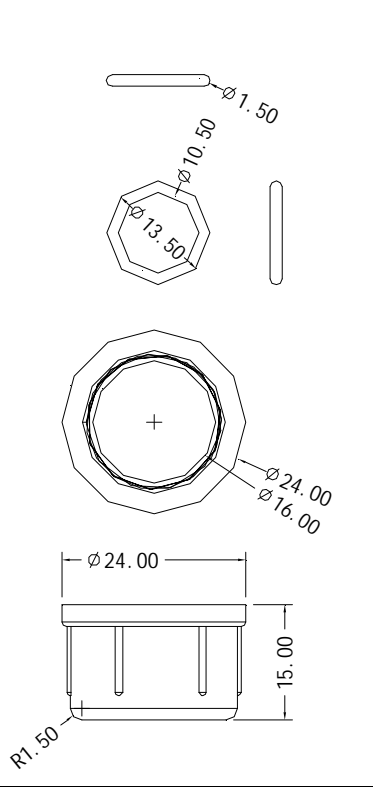
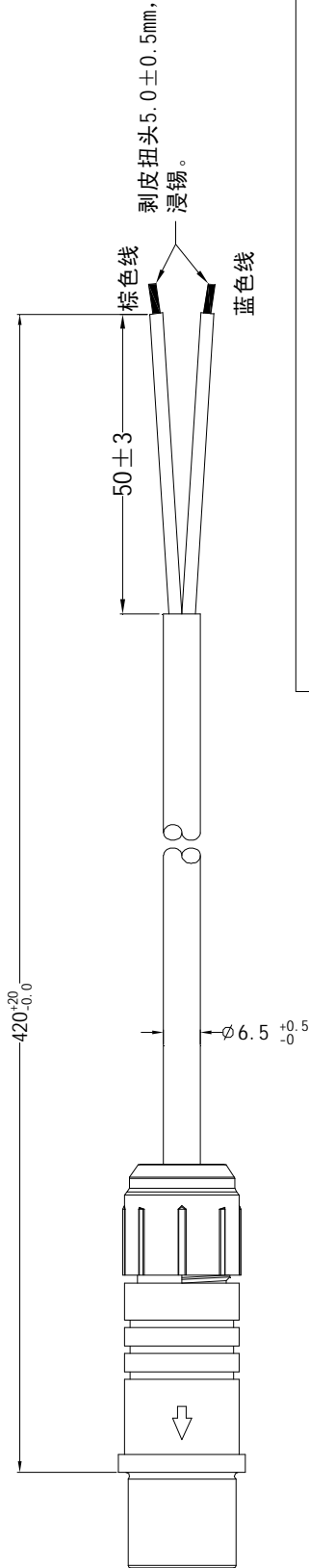
8.5 Regulatory Standards/安规标准

| Type/安规 | Country/国家 | Standard/标准 | State/状况 | |
|---------|---------------|------------------------|----------|--|
| UL/CUL | USA | UL8750 (UL1310&UL1012) | 符合(Meet) | |
| CE | Europe | EN61347-2-13: 2006 | 符合(Meet) | |
| IEC | International | IEC61347-2-13 | 符合(Meet) | |
| | | | | |
| | | | | |

9. Mach. Outline Drawing/外观示意图



- 公差: 未标识公差统一±0.5的公差, 标识的以标识公差为准
- 单位: mm

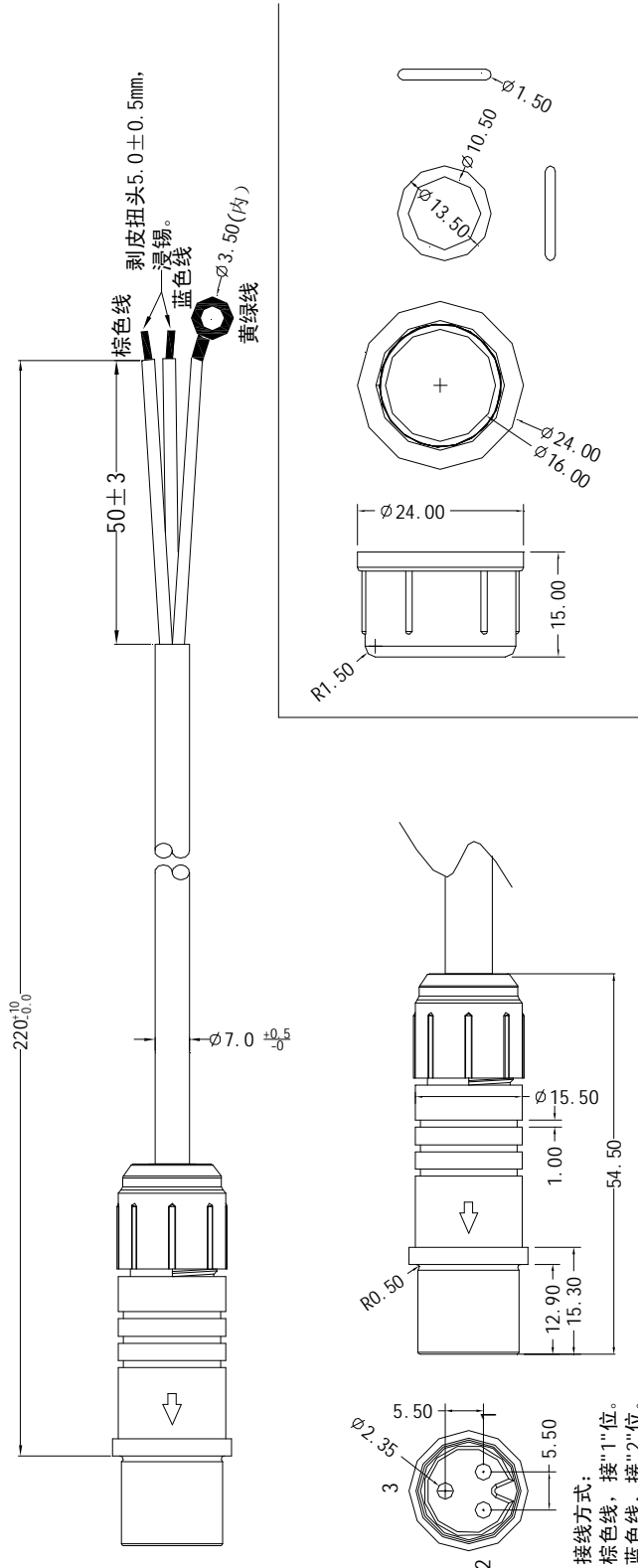


接线方式：
棕色线，接"1"位。
蓝色线，接"2"位。

技术要求:

- 一、拉力试验要求: 1、整条线拉力 $\geq 15\text{KG}$ (1分钟无断芯和延伸率 \leq 总长的8%);
- 二、摇摆测试要求: SR头端: 500g, 120°(左右各60°), 45次/分钟, 最少2000次;
AC头端: 500g, 120°(左右各60°), 45次/分钟, 最少2000次;
- 三、外观要求: 1、线材外皮, 每米不能超过3个小凸点;
2、线材表面不能有破损、压伤、脏污等外观不良;
- 四、耐温要求: 热变形温度 $\geq 105^\circ\text{C}$, 无变形、开裂等不良;
- 五、线材规格: H05RN-F VDE+3C认证 2x1.0MM2, INSULATION: 45P 橡胶
- 六、印字要求: H05RN-F VDE+3C认证 2x1.0MM2 IEC57 (YZW) 有相关的认证符号和认证公司名称;
- 七、材质要求: 线身外皮50P 橡胶 黑色, 防水头材质尼龙料
- 八、颜色要求: 黑色 (1101M)
- 九、要求线材与防水头组装后防水等级达IP68级, 防紫外线, 耐高低温-45度至125度, 防火94-V0, 防水头能通过球压测试;
- 十、环保要求: 过ROHS标准;
- 十一、模具编号: 无。
- 十二、线材料号: 480-020002-080

11. Input Cord/输入线

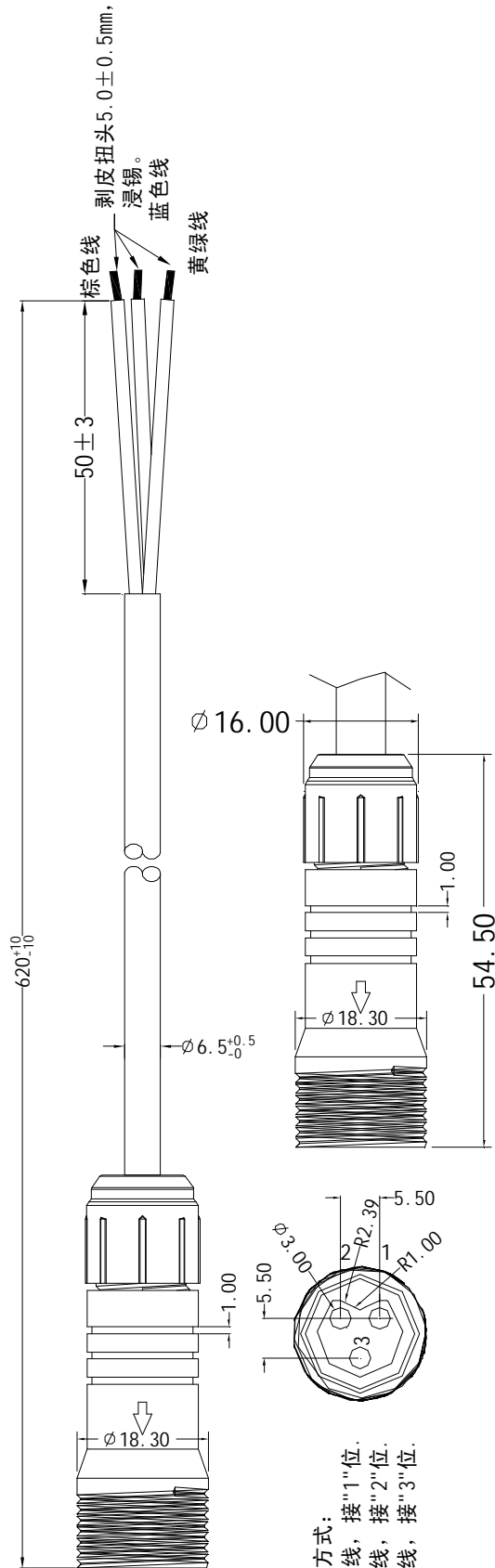


接线方式:
棕色线, 接"1"位。
蓝色线, 接"2"位。
黄绿线, 接"3"位

技术要求:

- 一、拉力试验要求: 1、整条线拉力 $\geq 15\text{KG}$ (1分钟无断芯和延伸率 \leq 总长的8%);
- 二、摇摆测试要求: SR头端: 500g, 120° (左右各60°), 45次/分钟, 最少2000次;
AC头端: 500g, 120° (左右各60°), 45次/分钟, 最少2000次;
- 三、外观要求: 1、线材外皮, 每米不能超过3个小凸点;
2、线材表面不能有破损、压伤、脏污等外观不良;
- 四、耐温要求: 热变形温度 $\geq 105^\circ\text{C}$, 无变形、开裂等不良;

- 五、线材规格: H05RN-F VDE+3C认证 3X1.0MM2, INSULATION: 45P 橡胶
- 六、印字要求: H05RN-F VDE+3C认证 3X1.0MM2 IEC57 (YZW) 有相关的认证符号和认证公司名称;
- 七、材质要求: 线身外皮50P 橡胶 黑色, 防水头材质尼龙料
- 八、颜色要求: 黑色 (1101M)
- 九、要求线材与防水头组装后防水等级达IP68级, 防水头能通过球压测试; 防火94-V0, 防水头能通过球压测试;
- 十、环保要求: 过ROHS标准;
- 十一、模具编号: 无。
- 十二、线材料号: 491-030001-120



接线方式：
棕色线，接"1"位。
蓝色线，接"2"位。
黄绿线，接"3"位。

技术要求:

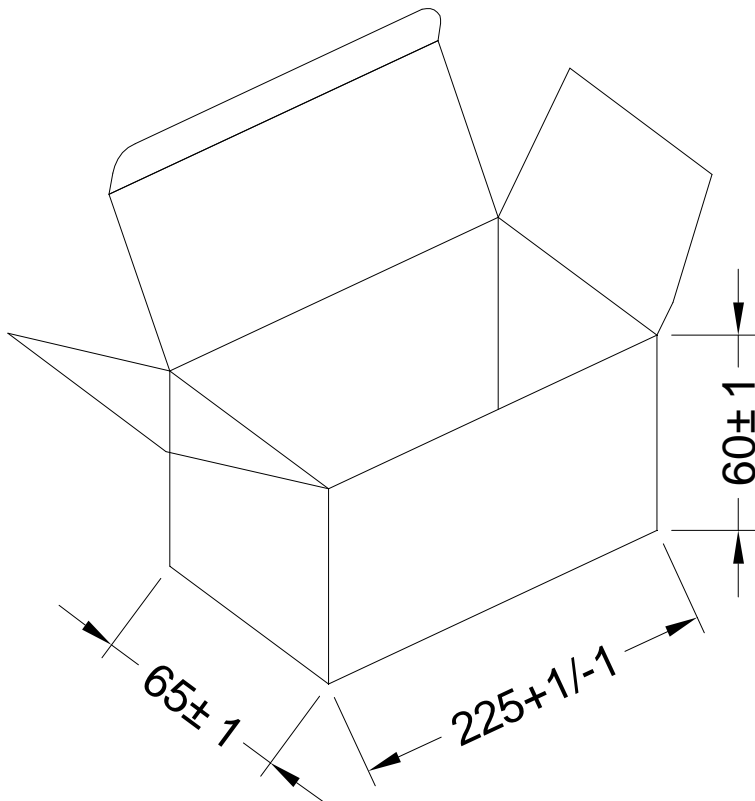
- 拉力试验要求: 1、整条线拉力 $\geq 15\text{KG}$ (1分钟无断芯和延伸率 \leq 总长的8%);
2、摇摆测试要求: SR头端: 500g, 120° (左右各 60°) , 45次/分钟, 最少2000次;
AC头端: 500g, 120° (左右各 60°) , 45次/分钟, 最少2000次;
- 外观要求: 1、线材外皮, 每米不能超过3个小凸点;
2、线材表面不能有破损、压伤、脏污等外观不良;
- 四、耐温要求: 热变形温度 $\geq 105^\circ\text{C}$, 无变形、开裂等不良;

- 线材规格: H05RN-F VDE+3C认证 3x1.0MM2, INSULATION: 45P 橡胶
- 印字要求: H05RN-F VDE+3C认证 3x1.0MM2 IEC57 (YZW) 有相关的认证符号和认证公司名称;
- 材质要求: 线身外皮50P 橡胶 黑色, 防水头材质尼龙料
- 颜色要求: 黑色 (1101M)
- 要求线材与防水头组装后防水等级达IP68级, 防紫外线, 耐温高低温-45度至125度, 防火94-V0, 防水头能通过球压测试;
- 环保要求: 过ROHS标准;
- 模具编号: 无。
- 十二、线材料号: 491-030002-130

12. I/O Marking Drawing/铭牌示意图



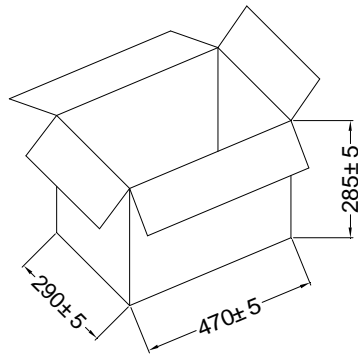
13. BOX/小白盒



备注:

- 1、材质要求：250g灰卡裱C9单坑纸加强；
- 2、不印字，纯白光面（一定要纯白，不能是带暗黄色的）
- 3、小白盒示意图均为外部尺寸；
- 4、外观要求：无毛边、压伤、黑点、脏污、破损等不良；
- 5、环保要求：过ROHS标准；
- 6、小白盒盖子盖好后不允许自动打开；

15. Package Drawing/包装示意图

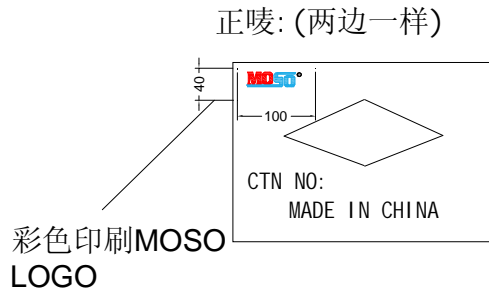


技术要求:

- 1、外箱外度尺寸: L470*290*H285mm,
- 2、环保要求: 过ROHS标准;
- 3、外观要求: 无破损、无脏污、切口无毛边、印字清晰;
- 4、每箱放置产品32台, 外箱封口.

备注:

此标准纸箱仅供周转至中端客户使用, 不允许直接出货到终端客户, 此包装有晃动现象, 客户有特殊要求需重新提出申请包装!



侧唛: (两边一样)

