



**Specification For 35Watts
Switching Mode Power Supply**

35瓦开关电源规格书

Product No./产品编号: R3501-N0	Model No./产品型号: MSL-T0700IC50.0-35B
Customer/客户: Maritex	Customer P.N./客户物料号:
Revision/版本: A/0	Date/日期: 2010-10-11

TABLE OF CONTENTS/目录清单

1.	Table of Contents/目录清单	<input type="checkbox"/>
2.	Approval Sheet Cover/客户承认书封页	<input type="checkbox"/>
3.	E.C. List/变更履历表	<input type="checkbox"/>
4.	Electrical Specification/电气特性	<input type="checkbox"/>
5.	Environment Requirements/环境要求	<input type="checkbox"/>
6.	Reliability Requirements/可靠性要求	<input type="checkbox"/>
7.	EMI/EMS Standards/传导与辐射标准	<input type="checkbox"/>
8.	Safety Standards/安规标准	<input type="checkbox"/>
9.	Mach. Outline Drawing/外观示意图.....	<input type="checkbox"/>
10.	DC Cord/ DC 短线	<input type="checkbox"/>
11.	AC Cord/AC 短线	<input type="checkbox"/>
12.	I/O Marking Drawing/铭牌示意图	<input type="checkbox"/>
13.	BOX/小白盒.....	<input type="checkbox"/>
14.	Package Drawing/包装示意图	<input type="checkbox"/>

Prepared By : 拟 制:	Checked By : 审 核:	Approved By : 批 准:
--------------------------	----------------------	-----------------------



深圳茂硕电源科技股份有限公司
SHENZHEN MOSO POWER SUPPLY
TECHNOLOGY CO.,LTD

6F, Sangtai Industrial Park, Guanwai Xiaobaimang
Songbai Road, Nanshan District, Shenzhen,
Guangdong 518108, P. R. China
TEL:0755-27657000 27657555 P.C:518108
FAX:0755-27657908
<http://www.mosopower.com>

客户承认书

SPECIFICATION FOR APPROVAL

CUSTOMER/客户: Maritex

CUSTOMER P.N./客户物料号: _____

MODEL NO./产品型号: MSL-T0700IC50.0-35B

MODEL OF CERTIFICATE/认证型号: EUC-035S070ST-3501

PRODUCT NO./产品编号: R3501-N0

SAMPLE DATE/送样日期: 2010-10-11

CUSTOMER AUTHORIZED SIGNATURE/客户承认签核		

Please return to us one copy of "SPECIFICATION FOR APPROVAL" with you approved signature./客户确认签字, 盖章后请回传一份承认书给我司.

ADD: Moso Technology Park, 6F, Sangtai Industrial Park, Guanwai Xiaobaimang
Songbai Road, Nanshan District, Shenzhen, Guangdong 518108, P. R. China
地址: 深圳市南山区西丽镇茂硕科技园

TEL: 0755-27657000

27657555

P.C.: 518108

FAX: 0755-27657908

E-mail: moso@mosopower.com

<http://www.mosopower.com>

拟 制:	审 核:	批 准:
------	------	------

**** Table Of Content/目录 ****

1	Scope/简述	4
2	Input Characteristics/输入特性	4
2.1	Input Voltage & Frequency/输入电压&频率	4
2.2	Input AC Current/AC 输入电流	4
2.3	Inrush Current (Cold Start)/浪涌电流(冷启动)	4
2.4	Power Factor/功率因素	4
2.5	Efficiency (Normal)/效率(额定输入)	4
3	Output Characteristics/输出特性	4
3.1	Static Output Characteristics <Vo & R+N>/静态输出特性	4
3.2	Line / Load Regulation/线性/负载调整率	5
3.3	Voltage/Current Curve/恒压/恒流控制曲线.....	5
3.4	Turn on Delay Time/开机延迟时间	5
3.5	Hold up Time/关机维持时间	5
3.6	Rise Time/上升时间	5
3.7	Fall Time/下降时间	5
3.8	Output Overshoot / Undershoot/输出过冲/欠冲	5
4	Protection Requirements/保护特性	5
4.1	Over Current Protection/过流保护	5
4.2	Short Circuit Protection/短路保护	5
4.3	Over Voltage Protection/过压保护	5
5	Environment Requirements/环境要求	6
5.1	Operating Temperature and Relative Humidity/操作温/湿度要求	6
5.2	Storage Temperature and Relative Humidity/存储温/湿度要求	6
5.3	Vibration/振动	6
5.4	Waterproof grade/防水等级.....	6
6	Reliability Requirements/可靠性要求	6
6.1	Burn-in/煲机	6
6.2	MTBF Qualification/平均间隔故障时间估算	6
7	EMI/EMS Standards/EMI/EMS 标准	6
7.1	EMI Standards/EMI 标准	6
7.2	EMS Standards/EMS 标准	6
8	Safety Standards/安规标准	7
8.1	Dielectric Strength(Hi-pot)/介电耐压强度(高压)	7
8.2	Grounded Resistance/接地电阻	7
8.3	Leakage Current/漏电流	7
8.4	Insulation Resistance/绝缘阻抗	7
8.5	Regulatory Standards/安规标准	7
9	Mach. Outline Drawing/外观示意图	8
10	DC Cord/ DC 短线	9-10
11	AC Cord/AC 短线	11-12
12	I/O Marking Drawing/铭牌示意图.....	13

13	BOX/小白盒.....	14
14	PACKAGE DRAWING/包装示意图	15

1. SCOPE

The document detail the electrical, mechanical and environmental specifications of a LED POWER, the power supply provide 35 W continuous output power.

资料详细描述了一款 35W(连续输出功率)LED 电源的电气性,结构性及环境等要求.

The power supply shall meet the RoHS requirement.

此款电源符合 RoHS 要求.

1.1. Description

- | | |
|--|--|
| <input type="checkbox"/> SMPS Adaptor(Wall mount)/插墙式适配器 | <input type="checkbox"/> SMPS Adaptor(Desk-top)/桌面型适配器 |
| <input type="checkbox"/> Open Frame/开放式结构 | <input checked="" type="checkbox"/> SMPS Unit (With Case)/带铁壳型 |
| <input type="checkbox"/> Others/其他 | |

2. Input Characteristics/输入特性

2.1. Input Voltage & Frequency/输入电压与频率

The range of input voltage is from 90Vac to 305Vac single phase.

输入电压范围: 从 90Vac 到 264Vac, 单相输入.

	Minimum/最小	Nominal/额定值	Maximum/最大
Input Voltage/输入电压	90Vac	100Vac~240Vac	264Vac
Input Frequency/输入频率	47Hz	60Hz/50Hz	63Hz

2.2. Input AC Current/AC 输入电流

1.0Amax. @ 100-240Vac input & Full load/满载

2.3. Inrush Current (cold start)/浪涌电流(冷启动)

30Amax. @ 240Vac input

2.4. Power Factor/功率因素

0.98 min@ Nominal input 110V& Full load/额定输入 110V& 满载

0.95 min@ Nominal input 220V& Full load/额定输入 220V& 满载

2.5. Efficiency (Normal)/效率(额定输入)

85% min. @ (type88.4% at input 115Vac)& Full load/(在 115Vac 输入, 典型效率 88.4%)& 满载

87% min. @ (type 89.9% at input 230Vac)& Full load/(在 230Vac 输入, 典型效率 89.9%) & 满载

3. Output Characteristics/输出特性

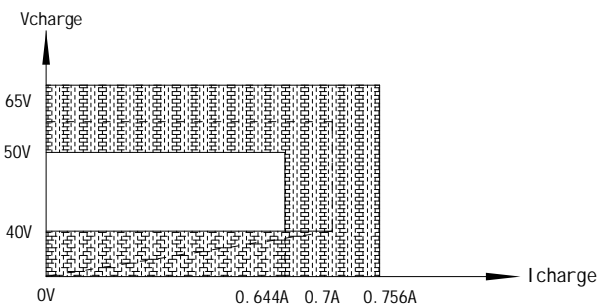
3.1. Static Output Characteristics <Vo & R+N>/静态输出

Rated Output 额定输出电压	No Load	Output Range 输出电压范围	Remark 备注
	空载		
+50V	0.0A	50-65V	棕色(Brown)"+" 蓝色(Blue)"-"

Ripple & Noise: Measurement is done by 20MHz bandwidth oscilloscope and the output paralleled a 0.1uF ceramic capacitor and a 10uF electrolysis capacitor. (test under the condition of rated input and rated output)

纹波与噪声: 量测时示波器选用 **20MHz** 带宽限制,输出端要并联一颗 **0.1uF** 的陶瓷电容和一颗 **10uF** 的电解电容. (在额定输入及输出的条件下检测)

3.2. Voltage/Current Curve/恒压/恒流控制曲线



3.3. Turn - on Delay Time/开机延迟时间

3S max. @ 100 Vac to 240Vac input & Full load/满载

3.4. Hold-up Time/关机维持时间

6mS min. @ Full load &100Vac/60Hz input turn off at worst case/在最差情况关机

10mS min. @ Full load &240Vac/50Hz input turn off at worst case/在最差情况关机

3.5. Rise Time/上升时间

50mS max. @ Rated load/额定负载

3.6. Fall Time/下降时间

50mS max. @ Full load/满载

3.7. Output voltage Overshoot / Undershoot/输出电压过冲/欠冲

10% max. When the power on or off/当电源开/关机最大过冲 10%.

4. Protection Requirements/保护要求

4.1. Output Load Transient Response/输出负载瞬态响应

output voltage within 50-65V for load step from 20% to 80%, R/S: 0.5A/uS, frequency: 100Hz

输出电压在 50-65V 之间,负载变化: 从 60%到 100%,斜率: 0.5/uS,频率: 100Hz,

4.2. Over Current Protection/过流保护

The output shall hiccup when the over currents applied to the output rail, and shall be self-recovery when the fault condition is removed

4.3. Short Circuit Protection/短路保护

The input power shall decrease when the output rail short, the power supply shall no damage, and shall be self-recovery when the fault condition is removed

当输出短路时,产品输入功率降低且不会损伤,当短路情况解除后,产品将会自动恢复正常

4.4. Over Voltage Protection/过压保护

When the output voltage is over 75V the product is protected such as hiccup or when it is at the highest point of output voltage the product would not be hurted when the fault

is excluded or is start working again the power supply is working normally
当输出电压超过 75V 时,产品进入保护状态,如打嗝或钳在某输出最高电压状态,产品不受损伤,当故障排除或重新起机时,电源工作正常

5. Environment Requirements/环境要求

5.1. Operating Temperature and Relative Humidity/操作温/湿度要求

-35°C to +55°C

10%RH to 90%RH

5.2. Storage Temperature and Relative Humidity/存储温/湿度要求

-40°C to +80°C

5%RH to 95%RH non-condensing @ Sea level shall be low 2000 feet/低于 2000 英尺

5.3. Vibration/振动

10 to 300Hz sweep at a constant acceleration of 1.0G(Breadth: 3.5mm) for 1Hour for each of the perpendicular axes X, Y, Z

扫描频率: 10 to 300Hz, 加速度: 1.0G(位移: 3.5mm), X, Y, Z 三垂直坐标轴向各振动 1 小时

5.4. Waterproof grade/防水等级:IP67

6. Reliability Requirements/可靠性要求

6.1. Burn-in/煲机

The power supply shall be burn-in for 4 Hours under normal input and 80% rated load at 40°C ± 5°C

产品至少要在 40°C ± 5°C 的环境及 80%额定负载条件下煲机 4 小时

6.2. MTBF Qualification/平均间隔故障时间估算

The MTBF shall be at least 50,000hours at 25°C, Full load and nominal input condition

平均间隔故障时间: 至少 50,000 小时,25°C 环境及额定输入与满载条件下

7. EMI/EMS Standards/EMI/EMS 标准

7.1. EMI Standards/EMI 标准

CISPR15:2005

EN55015:2006+A1:2009

GB17743-2007 EN61547:1995+A1:2000

7.2. EMS Standards/EMS 标准

EN 61000-3-2	Harmonic current emissions
EN 61000-3-3	Voltage fluctuations & flicker
EN 61000-4-2	Electrostatic Discharge(ESD): 8kV air discharge, 4kV contact discharge
EN 61000-4-3	Radio-Frequency Electromagnetic Field Susceptibility Test-RS
EN 61000-4-5	Surge Immunity Test: AC Power Line: line to line 2kV, line to earth 4kV
EN 61000-4-8	Power Frequency Magnetic Field Test
EN 61000-4-11	Voltage Dips
EN 61000-6-1	Electromagnetic compatibility (EMC)—Part 6-1:Generic standards-Immunity for residential, commercial and light-industrial environments
EN 61000-6-3	Electromagnetic compatibility (EMC)—Part 6-3:Generic

	standards-Emission standard for residential, commercial and light-industrial environments
--	---

8. Safety Standards/安规标准

8.1. Dielectric Strength(Hi-pot)/介电耐压强度(高压)

Primary to Secondary: 1500Vac 10mAMax / 60second(3second for production)

初级对次级: 1500Vac / 10mAMax / 60 秒(生产时高压测试时间: 3 秒)

Primary to Earth: 1500Vac 10mAMax / 60second(3second for production)

初级对地: 1500Vac / 10mAMax / 60 秒(生产时高压测试时间: 3 秒)

Secondary to Earth: 500Vac 10mAMax / 60second(3second for production)

次级对地: 500Vac / 10mAMax / 60 秒(生产时高压测试时间: 3 秒)

8.2. Grounded Resistance/接地电阻

< 0.1Ω, 25A, 1Minute

8.3. Leakage Current/泄漏电流

0.75mAmx. at 240Vac / 50Hz

8.4. Insulation Resistance/绝缘阻抗

50MΩ min. at primary to secondary add 500Vdc test voltage.

在初级与次级间加 500Vdc 进行绝缘测试, 最小绝缘阻抗 50MΩ.

8.5. Regulatory Standards/安规标准

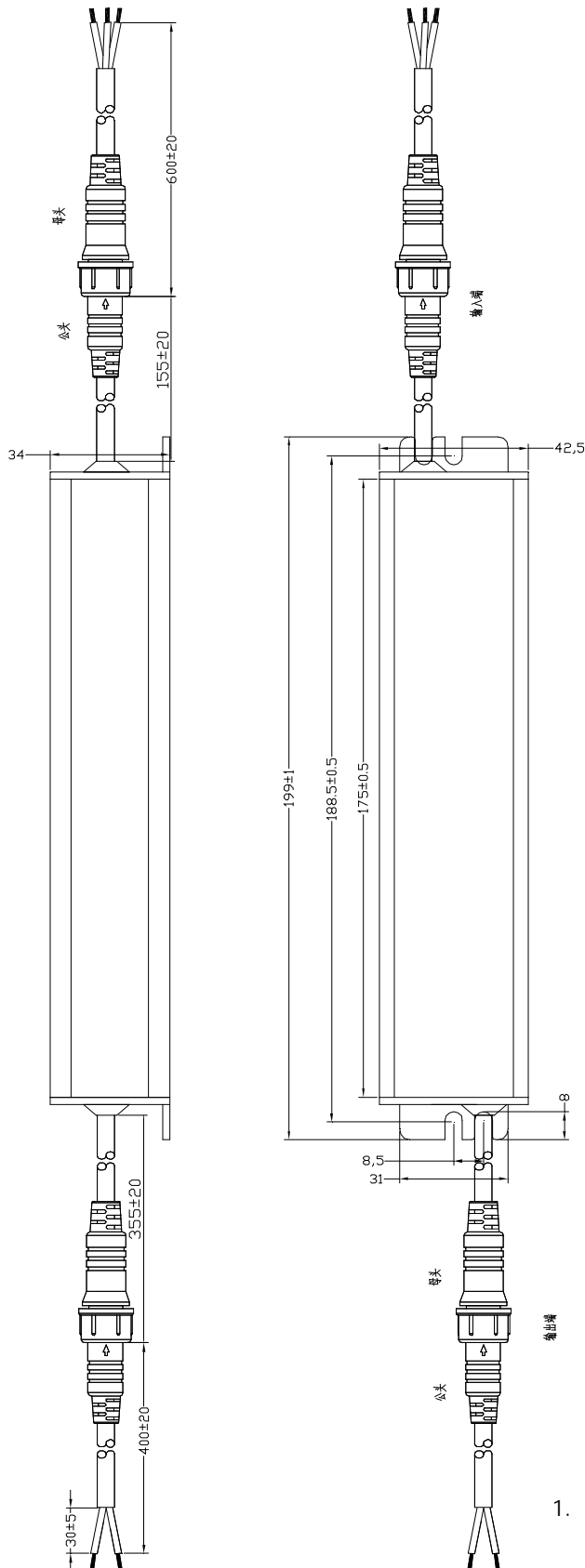
Type/安规	Country/国家	Standard/标准	State/状况
UL/CUL	USA	UL8750	符合(Meet)
CE	Europe	EN61347-2-13:2006	符合(Meet)
IEC		IEC61347-2-13	符合(Meet)



深圳茂硕电源科技股份有限公司
SHENZHEN MOSO POWER SUPPLY
TECHNOLOGY CO.,LTD

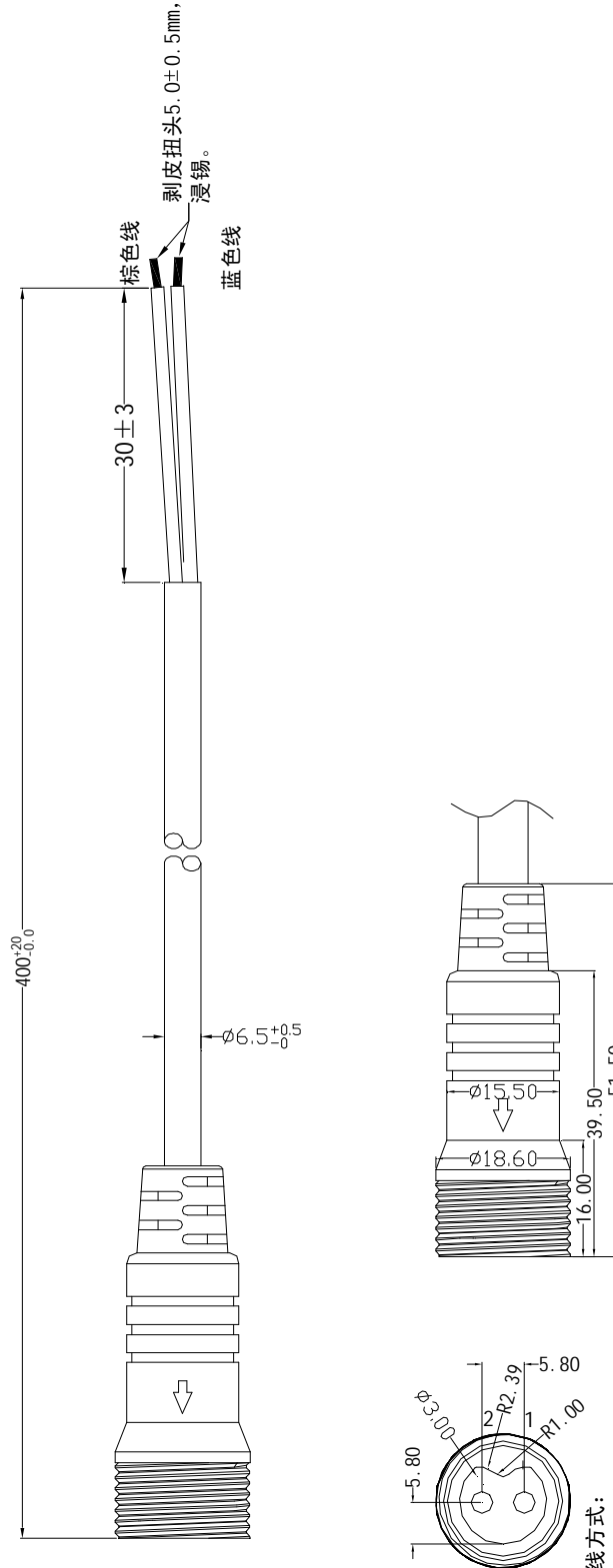
6F, Sangtai Industrial Park, Guanwai Xiaobaimang
Songbai Road, Nanshan District, Shenzhen,
Guangdong 518108, P. R. China
TEL:0755-27657000 27657555 P.C:518108
FAX:0755-27657908
<http://www.mosopower.com>

9. Mach. Outline Drawing/外观示意图



1. 公差: 未标识公差统一±0.5的公差, 标识的以标识公差为准
2. 单位: mm

10.DC Cord/ DC 短线



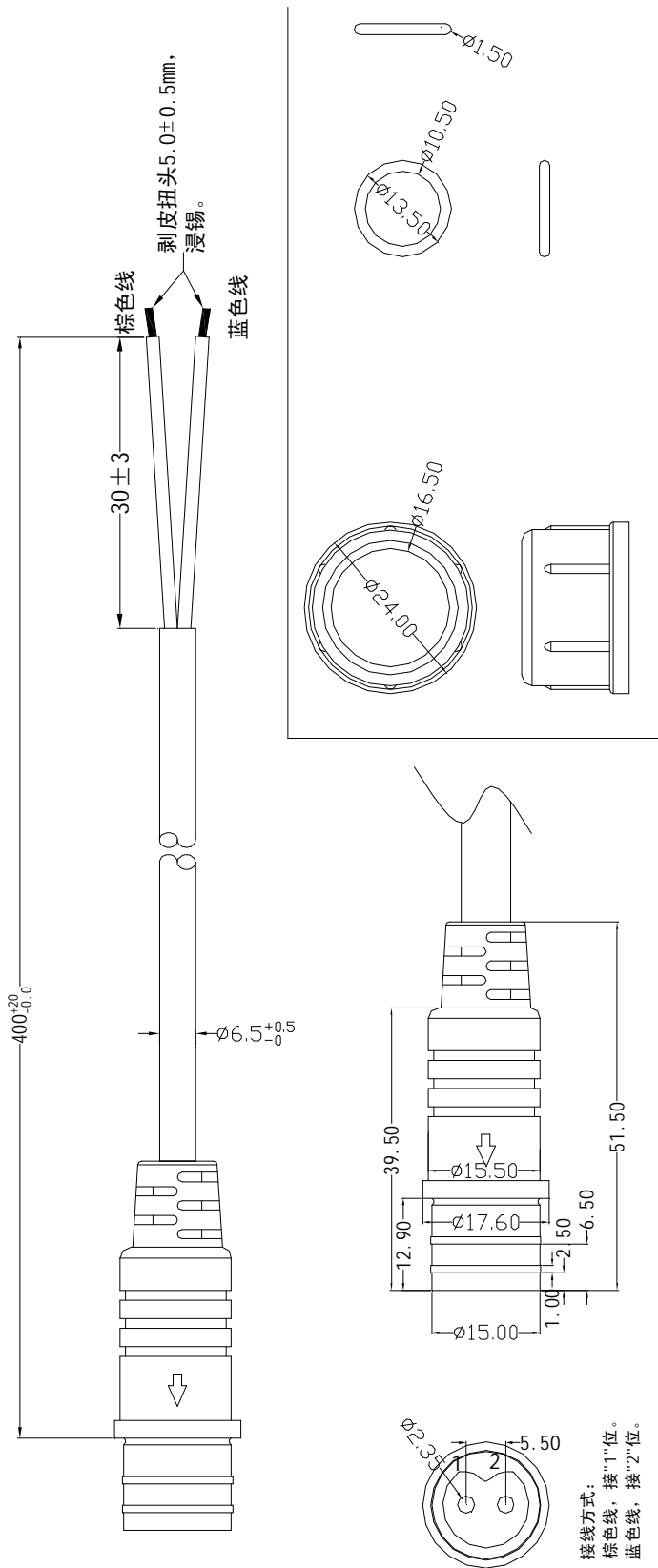
接线方式:

棕色线, 接"1"位。
蓝色线, 接"2"位。

技术要求:

- 拉力试验要求: 1、整条线拉力 $\geq 15\text{KG}$ (1分钟无断芯和延伸率 \leq 总长的8%);
- 摇摆测试要求: SR头端: 500g, 120° (左右各60°), 45次/分钟, 最少2000次;
AC头端: 500g, 120° (左右各60°), 45次/分钟, 最少2000次;
- 外观要求: 1、线材外皮, 每米不能超过3个小凸点;
2、线材表面不能有破损、压伤、脏污等外观不良;
- 耐温要求: 热变形温度 $\geq 105^\circ\text{C}$, 无变形、开裂等不良;

- 线材规格: H05RN-F 2X1.0MM2, INSULATION: 45P 橡胶
- 印字要求: H05RN-F 2X1.0MM2 有各国的认证符号和认证公司名称;
- 材质要求: 线身外皮50P 橡胶 黑色;
- 颜色要求: 黑色 (1101M)
- 环保要求: 过ROHS标准;
- 模具编号: 无。
- 十一、线材料号: 494-0300003-030



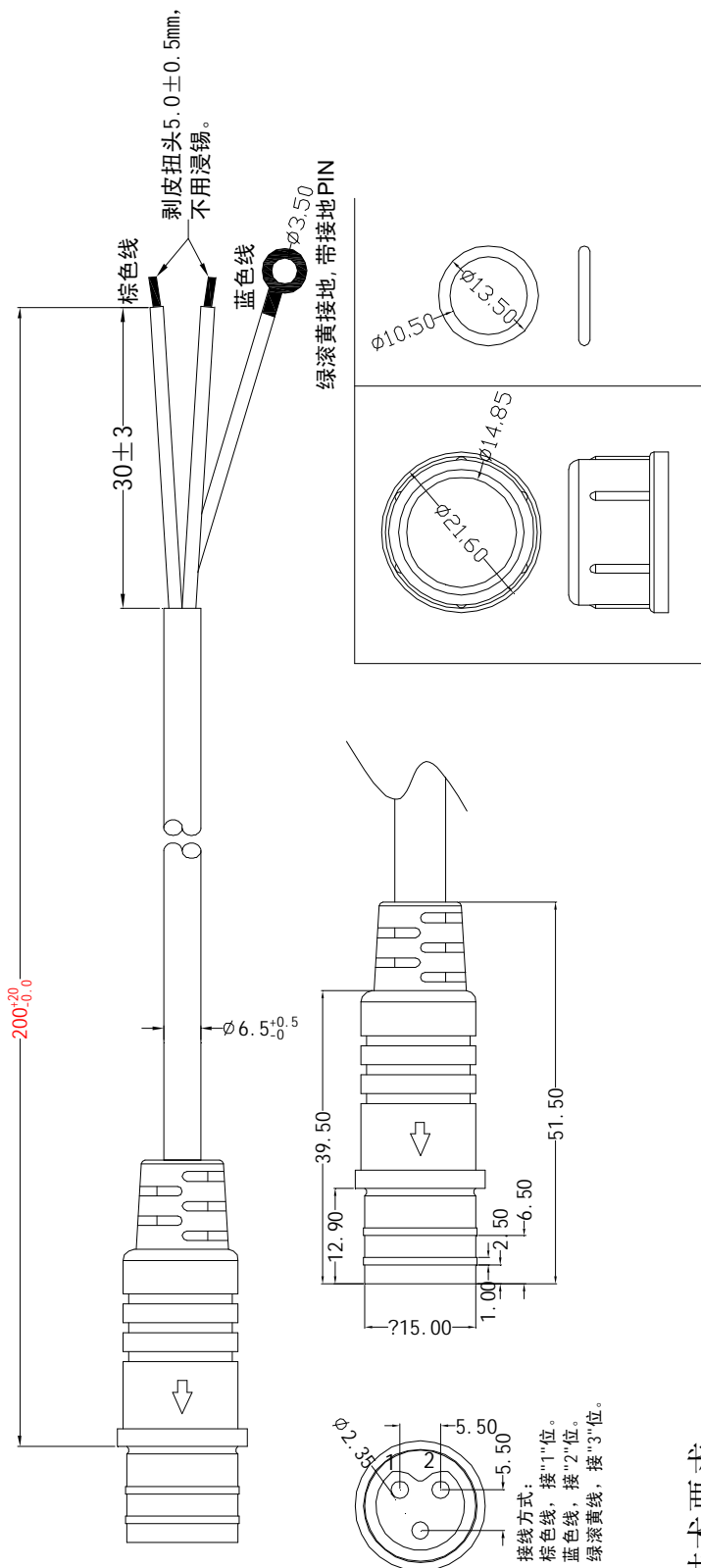
接线方式：
棕色线，接“1”位。
蓝色线，接“2”位。

技术要求:

- 拉力试验要求: 1、整条线拉力 $\geq 15\text{KG}$ (1分钟无断芯和延伸率 \leq 总长的8%);
- 摇摆测试要求: SR头端: 500g, 120° (左右各60°), 45次/分钟, 最少2000次;
AC头端: 500g, 120° (左右各60°), 45次/分钟, 最少2000次;
- 外观要求: 1、线材外皮, 每米不能超过3个小凸点;
2、线材表面不能有破损、压伤、脏污等外观不良;
- 耐温要求: 热变形温度 $\geq 105^\circ\text{C}$, 无变形、开裂等不良;

- 线材规格: H05RN-F 2x1.0MM2, INSULATION: 45P 橡胶
- 印字要求: H05RN-F 2x1.0MM2 有各国的认证符号和认证公司名称;
- 材质要求: 线身外皮50P 橡胶 黑色;
- 颜色要求: 黑色 (1101M)
- 环保要求: 过ROHS标准;
- 模具编号: 无。
- 线材料号: 494-030004-030

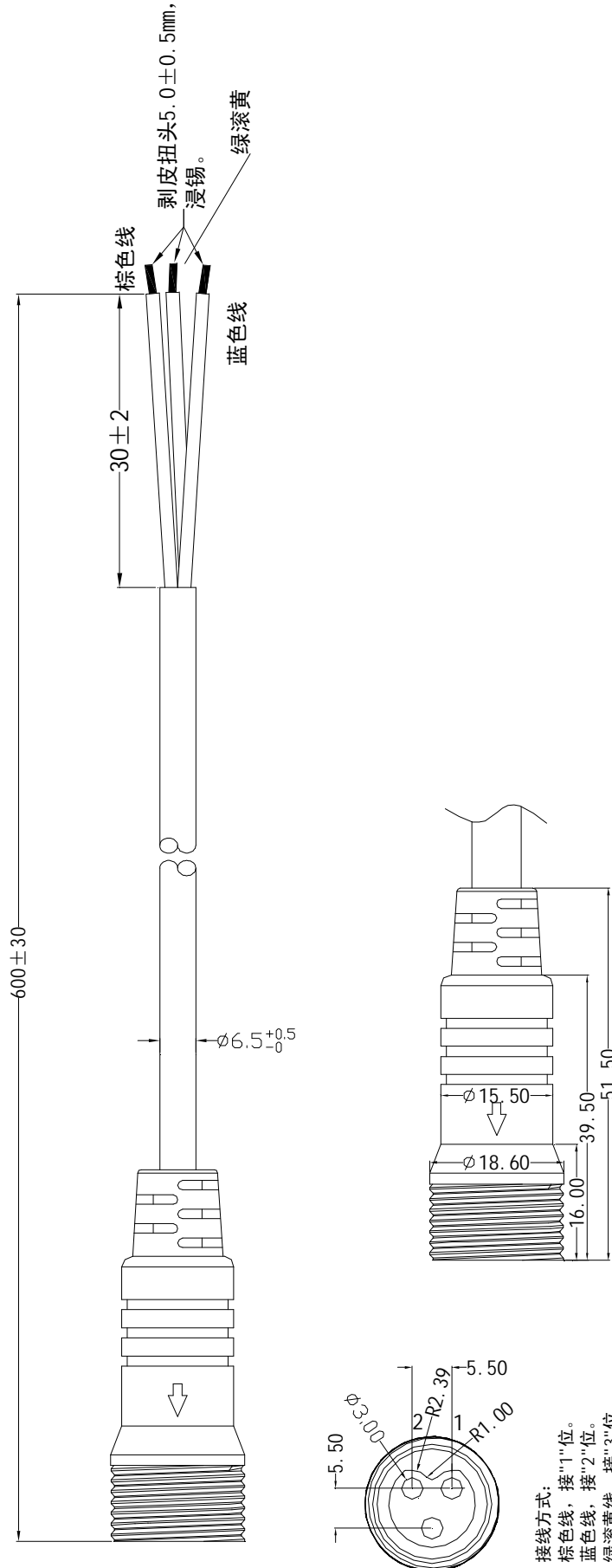
11.AC Cord/AC 短线



技术要求:

- 拉力试验要求: 1、整条线拉力 $\geq 15\text{KG}$ (1分钟无断芯和延伸率 \leq 总长的8%);
- 摇摆测试要求: SR头端: 500g, 120° (左右各 60°), 45次/分钟, 最少2000次;
AC头端: 500g, 120° (左右各 60°), 45次/分钟, 最少2000次;
- 外观要求: 1、线材外皮, 每米不能超过3个小凸点;
2、线材表面不能有破损、压伤、脏污等外观不良;
- 耐温要求: 热变形温度 $\geq 105^\circ\text{C}$, 无变形、开裂等不良;

- 线材规格: H05RN-F 3x1.0MM2, INSULATION: 橡胶
 - 印字要求: H05RN-F 3x1.0MM2 有各国的认证符号和认证公司名称;
 - 材质要求: 线身外皮50P 橡胶 黑色;
 - 颜色要求: 黑色 (1101M)
 - 环保要求: 过ROHS标准;
 - 模具编号: 无。
- 物料码: 494-030006-000



接线方式:
棕色线, 接"1"位。
蓝色线, 接"2"位。
绿滚黄线, 接"3"位。

技术要求:

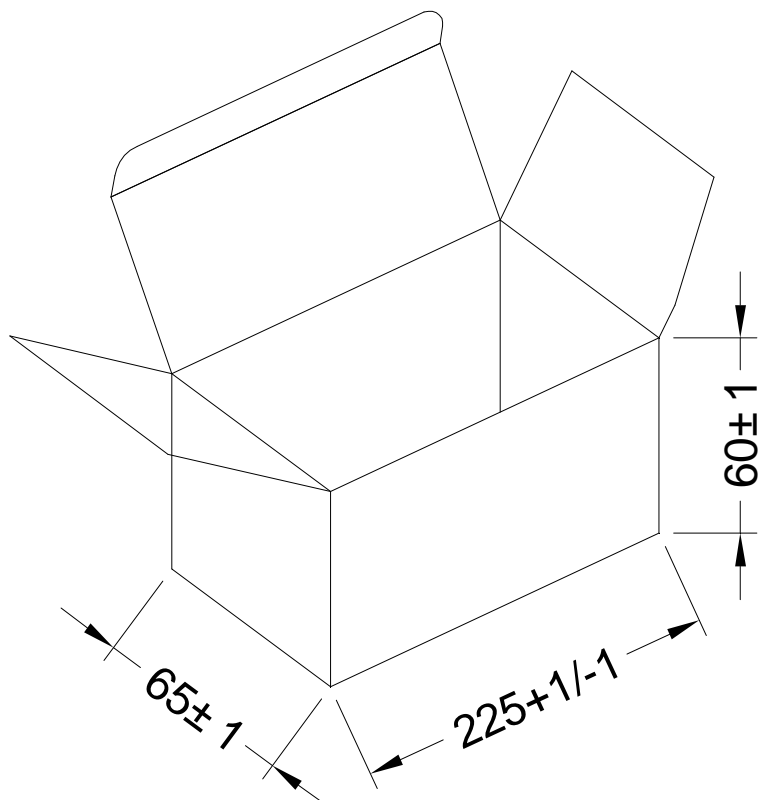
- 拉力试验要求: 1、整条线拉力 $\geq 15\text{KG}$ (1分钟无断芯和延伸率 \leq 总长的8%);
- 摇摆测试要求: SR头端: 500g, 120° (左右各60°), 45次/分钟, 最少2000次;
AC头端: 500g, 120° (左右各60°), 45次/分钟, 最少2000次;
- 外观要求: 1、线材外皮, 每米不能超过3个小凸点;
2、线材表面不能有破损、压伤、脏污等外观不良;
- 耐高温要求: 热变形温度 $\geq 105^\circ\text{C}$, 无变形、开裂等不良;

- 线材规格: 符合CCC和VDE认证, 3x1.0MM2, 橡胶线
- 印字要求: 印有CCC和VDE认证必须的相关字样;
- 材质要求: 线身外皮50P橡胶, 防紫外线;
- 颜色要求: 外皮为黑色
- 环保要求: 过ROHS标准;
- 模具编号: 无。
- 十一、线材料号: 494-030004-160R

12.I/O Marking Drawing/铭牌示意图



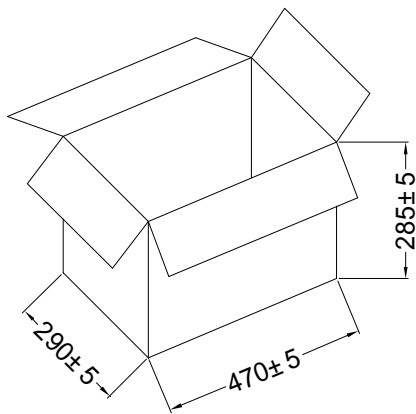
13.BOX/小白盒



备注:

- 1、材质要求：250g灰卡裱C9单坑纸加强；
- 2、不印字，纯白光面（一定要纯白，不能是带暗黄色的）
- 3、小白盒示意图均为外部尺寸；
- 4、外观要求：无毛边、压伤、黑点、脏污、破损等不良；
- 5、环保要求：过ROHS标准；
- 6、小白盒盖子盖好后不允许自动打开；

14.Package Drawing/包装示意图



技术要求:

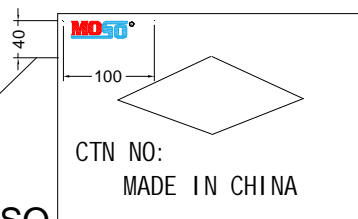
- 1、外箱外度尺寸: L470*290*H285mm,
- 2、环保要求: 过ROHS标准;
- 3、外观要求: 无破损、无脏污、切口无毛边、印字清晰;
- 4、每箱放置产品32台, 外箱封口.

备注:

此标准纸箱仅供周转至中端客户使用, 不允许直接出货到终端客户, 此包装有晃动现象, 客户有特殊要求需重新提出申请包装!

彩色印刷MOSO
LOGO

正唛: (两边一样)



侧唛: (两边一样)

P/O NO.
ITEM NO.
QTY
G.W. : N.W. :
CTN SIZE: